

Бочаров Сергей Дмитриевич
Радиоприемные устройства

Ответственный за выпуск

Верстка

Графика

Обложка

Бочаров С.Д.

Бочаров С.Д.

Особая благодарность конструкторской группе Electronic PROfesional за предоставленный практический материал.

В данной брошюре сделана попытка хоть как-то систематизировать отрывочные сведения о различных конструкциях радиоприемников, даны принципиальные схемы и небольшое описание применения микросхем разных фирм .

Содержание

| | |
|--|----|
| Перечень микросхем, описанных в книге. | 4 |
| Введение. | 6 |
| Общее описание работы супергетеродинного приемника. | 7 |
| Основные узлы и элементы радиоприемников. | 11 |
| Тюнеры. | 14 |
| Принципиальные схемы тюнеров. | 14 |
| Тюнеры на основе AN7025. | 15 |
| Тюнеры на основе AN7222. | 16 |
| Тюнеры на основе BA4236. | 16 |
| Тюнеры на основе CX20111. | 17 |
| Тюнеры на основе CXA1019. | 18 |
| Тюнеры на основе CXA1238. | 20 |
| Тюнеры на основе LA1140. | 21 |
| Тюнеры на основе LA1150. | 22 |
| Тюнеры на основе LA1260. | 23 |
| Тюнеры на основе LA1265. | 23 |
| Тюнеры на основе TA2003. | 23 |
| Тюнеры на основе TA7613. | 24 |
| Тюнеры на основе TA7640. | 25 |
| Тюнеры на основе TA7757. | 26 |
| Тюнеры на основе TA8164. | 27 |
| Тюнеры на основе TA8167. | 29 |
| Тюнеры на основе TDA1220. | 29 |
| Стереодекодеры. | 30 |
| Стереодекодер на основе LA3361. | 32 |
| Стереодекодер на основе TA7343. | 32 |
| Стереодекодер на основе TDA1591. | 33 |
| Преобразователи УКВ - ПЧ. | 34 |
| Преобразователи на транзисторах. | 34 |
| Преобразователи на микросхемах Front End. | 35 |
| Преобразователи в модульном исполнении. | 36 |
| Преобразователи на варикапах. | 37 |
| Преобразователи с ферровариометром. | 38 |
| Измерители частоты приема. | 41 |
| Измерители частоты на основе LC7265. | 41 |

| | |
|--|----|
| Измерители частоты на основе LC7267 | 42 |
| Измерители частоты на основе A777 | 43 |
| Синтезаторы частот | 44 |
| Применение mPD1708 | 44 |
| Применение LC7230 | 44 |
| Антенны УКВ приема | 45 |
| Вертикальный четверть волновой Штырь | 45 |
| Антенна «Граунд-Плэйн» | 45 |
| Полуволновой вертикальный излучатель | 45 |
| Коаксиальная антенна | 45 |
| Диско-конусная антенна | 45 |
| От автора | 46 |

Перечень микросхем, описанных в книге.

На странице 5 в таблице, в первой колонке, приведен перечень микросхем, описанных в этой книге. Во второй колонке приведено краткое функциональное описание каждой микросхемы (description), где:

- AM - на данной микросхеме можно реализовать тюнер для приема AM сигналов;
- FM - на данной микросхеме можно реализовать тюнер для приема ЧМ сигналов;
- AM/FM - на данной микросхеме можно реализовать тюнер для приема AM и ЧМ сигналов;
- FM-ZF - в данной микросхеме ЧМ тракт можно реализовать только с применением входного преобразователя, например 104 в 10,7 MHz, или 32 в 6,5 MHz;
- NF - в данной микросхеме реализован усилитель мощности низкой частоты;
- MPX-Dec - микросхема содержит стереодекодер.
- Divider - делитель частоты;
- Freq.-Display - частотомер с выходом на дисплей;
- Front-End - входной ЧМ преобразователь радиочастоты в промежуточную;
- AGC - микросхема имеет специальный выход АРУ для управления усилением входных каскадов.

| Название | Описание | Аналог |
|----------|---------------------|--|
| AN7025 | AM/FM-ZF, MPX-Dec | |
| AN7222 | AM/FM-ZF | |
| BA4236 | AM/FM-ZF | |
| BA4402 | Front-End | |
| CX20111 | AM/FM | |
| CXA1019 | AM/FM, NF | KA22426 |
| CXA1238 | AM/FM, MPX-Dec | |
| LA1140 | FM-ZF, AGC | BA4110, DBL1018, KIA6029, KA22441 |
| LA1150 | FM-ZF | BA403, KA2245, TA7130, mPC1028 |
| LA1175 | Front-End, AGC | |
| LA1260 | AM/FM-ZF | BA4260, KA2247 |
| LA3361 | MPX-Dec | AN740, BA1330, HA1127, KA2261, TA7604, TEA1330 |
| LB3500 | Divider | |
| LC7265 | AM/FM Freq.-Display | |
| LC7267 | AM/FM Freq.-Display | |
| TA2003 | AM/FM | KA2297 |
| TA7335 | Front-End | |
| TA7343 | MPX-Dec | AN7420, DBL1009, KA2263, KIA6043 |
| TA7358 | Front-End | AN7205, KA22496, LA1180/85, TA7378 |
| TA7613 | AM/FM-ZF, NF | KA22424, HA12402, TDA1083, ULN2204, K174XA10 |
| TA7640 | AM/FM-ZF | DBL1011, KA22471, KIA6040 |
| TA7687 | AM/FM-ZF | KA2248 |
| TA8127 | AM/FM, MPX-Dec | KA2292, TA8167 |
| TA8164 | AM/FM | |
| TDA1220 | AM/FM-ZF | |
| TDA1574 | Front-End, AGC | |
| TDA1591 | MPX-Dec | |

Введение.

Многие помнят бум на радиоприемники FM диапазона и пожалуй единственную предлагаемую на тот момент конструкцию радиоприемника на микросхеме K174XA34. Потом появляются радиоприемники на микросхемах фирм TOSHIBA, SONY, SAMSUNG и PHILIPS. (Почему-то MATSUSHITA и SANYO в этот список не попали). Возникают вопросы: а как работает данная конструкция, можно ли к данному приемнику подключить стереодекодер, чем определяется чувствительность приемника, почему одновременно слышно несколько станций в городах где их количество превышает десяток, как устранить эти и некоторые другие проблемы, возникающие при эксплуатации или ремонте радиоустройства.

Немного о терминах и условных обозначениях.

Диапазоны частот:

- АМ - амплитудная модуляция (AM);
- ЧМ - частотная модуляция (FM).

Под аббревиатурой АМ также подразумевается, что радиоприемник обязательно принимает станции в диапазоне средних волн 510...1605 kHz (дана максимальная граница диапазона из существующих стандартов) и амплитудной модуляцией, хотя может принимать станции в диапазонах длинных и коротких волн. Под обозначением ЧМ подразумеваем возможность приема в УКВ диапазоне и применением частотной модуляции. Границы вещательного диапазона в этом случае для стран Западной Европы - 87,5...104, США - 87,5...108, а Японии - 76...90 MHz.

В настоящее время (Украина, 1999г.) выделены следующие УКВ вещательные диапазоны частот:

- 65,8...73 MHz;
- 88...108 MHz.

Так как в этом же диапазоне находится 5-й телевизионный канал, в большинстве городов вещание ведется на частотах выше 100 MHz.

Следует отметить, что в последнее время ряд стран отказывается от диапазона 65,8...73 MHz. В первую очередь это сделано в Лавии, а в 2000 году и в Польше. Следует предположить, что от этого диапазона откажутся все страны, стремящиеся войти в ЕС.

В брошюре не приводятся сведения о потерях в радиоэлементах, о согласовании диапазонных контуров и контуров гетеродина, просто надо знать, что такие проблемы существуют и можно найти соответствующую литературу. В дальнейших выпусках будут рассмотрены некоторые из этих вопросов.

Принципиальные схемы, приведенные в брошюре выполнены в программе OrCAD.

Общее описание работы супергетеродинного приемника.

На заре радиовещания первые радиоприемники были детекторного типа. Сигнал с антенны поступал непосредственно на детектор и далее на наушники. Следующим этапом стало применение усилительных каскадов в цепях высокой частоты. Такие приемники называются приемниками прямого усиления. Приемники, состоящие из последовательно включенных усилителей ВЧ, неудобны по нескольким причинам. Во-первых, отдельные каскады должны быть настроены на одну и ту же частоту, что требует очень точного согласования группы одновременно перестраиваемых LC контуров. Во-вторых, поскольку общая частотная избирательность определяется характеристиками всех усилителей в совокупности, форма полосы пропускания будет зависеть от точности настройки каждого каскада; отдельные каскады не могут иметь столь узкополосную характеристику, как хотелось бы, так как настройка в этом случае была бы практически невозможна. И поскольку принимаемый сигнал может быть любой частоты в пределах принимаемого диапазона, нельзя использовать пьезофильтры для получения нужной формы АЧХ каскадов. Пьезофильтр - это полосовой фильтр на

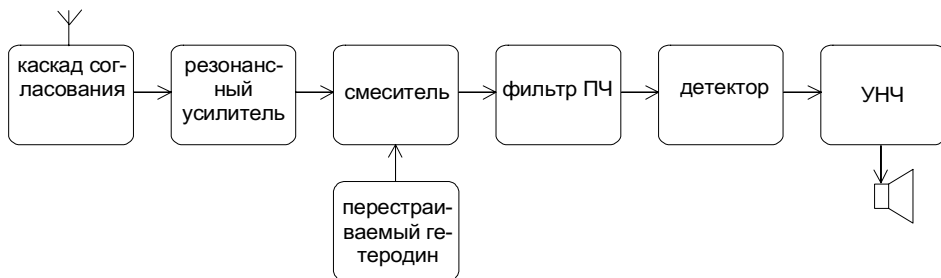


Рис. 1. Структурная схема супергетеродинного приемника.

основе пьезокерамического резонатора, пропускающий узкую полосу частот (от нескольких сотен Герц и выше) и имеющий крутые спады на границах частоты.

Лучшее решение этих проблем дает применение супергетеродинного приема. Структурная схема приемника приведена на рисунке 1.

Основной принцип супергетеродинного приема - преобразование принимаемого сигнала в сигнал фиксированной частоты, называемой промежуточной (ПЧ) и в дальнейшем ее детектированием. Смысл такого преобразования заключается в том, что на одной частоте просто получить амплитудно-частотную характеристику (АЧХ) требуемой формы. Промежуточная частота для УКВ диапазона принята 10,7 МГц, а для диапазонов ДВ, СВ и КВ 455 (или 465) кГц. Необходимая АЧХ формируется либо многоконтурным фильтром сосредоточенной селекции (ФСС) или пьезокерамическим фильтром. Требования к фильтру следующие:

- минимальная неравномерность в полосе пропускания;
- максимальная крутизна фронта и спада АЧХ. В идеале АЧХ должна стремиться к прямоугольной.

Принцип преобразования приведен на рисунке 2.

Где:

- f_r - частота дополнительного генератора - гетеродина;
- f_1 - частота принимаемого канала;
- f_2 - частота соседнего канала;
- f_3 - частота зеркального канала;
- $f_{ПЧ}$ - частота настройки каскадов промежуточной частоты.

На рисунке координата частоты f дана в линейном масштабе, поэтому характеристики фильтров получается разной ширины. Это становится понятным из следующего ориентировочного подсчета. Одной из характеристик колебательного контура является добротность. Ее можно характеризовать как отношение частоты контура к ширине пропускания, поэтому при одинаковой добротности контур на частоте, например, 10 МГц и полосе пропускания 200 кГц контур на 100 МГц будет иметь полосу пропускания 2 МГц, т.е. в последнем случае в полосу пропускания попадает несколько станций.

Обычно в супергетеродинных приемниках частота генератора выше принимаемой частоты. При этом в смесительном каскаде (миксере) происходит преобразование частоты. На выходе миксера присутствуют следующие частоты:

- f_r ;
- $f_r - f_i$;
- $f_3 - f_r$

Здесь возникает такое понятие, как зеркальный канал, т.е. в промежуточную частоту преобразовывается и частота выше частоты гетеродина. Поэтому одной из задач предварительных каскадов - ослабить прохождение сигнала зеркального канала.

В качестве элемента перестройки применяется блок конденсаторов переменной емкости (КПЕ), набор варикапов, блок катушек переменной индуктивности (ферровариометр).

Чаще применяется счетверенный КПЕ конструктивно совмещенный с подстроечными конденсаторами (триммерами). Для уменьшения габаритов КПЕ между пластинами проложены диэлектрические прокладки. Такие КПЕ имеют два конденсатора для работы в диапазоне АМ и два - для работы в диапазоне УКВ. КПЕ с воздушным диэлектриком имеют большие габариты, но могут иметь по 3 и более секции конденсаторов на диапазон. В сочетании с меньшими потерями и определенными особенностями конструкции пластин они позволяют реализовать наилучшие параметры радиоприема.

Применение варикапов также позволяет увеличить число каскадов предварительного усиления. Кроме того становится возможным электронная настройка радиоприемника.

О применении ферровариометра сказано ниже в соответствующей главе.

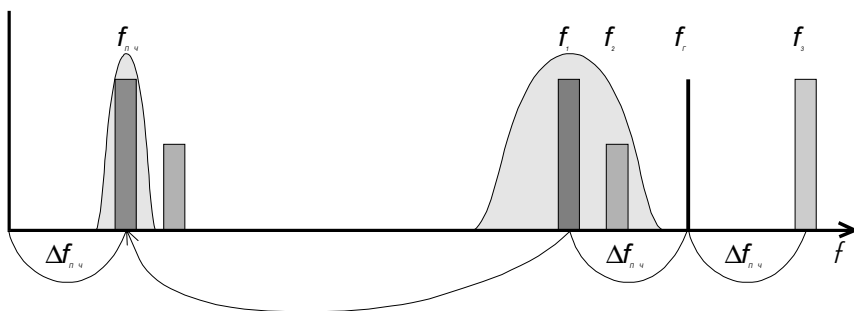


Рис. 2. Принцип преобразования в супергетеродинном приемнике.

Разница в конструкции ФСС АМ и ЧМ вещания следующие:

- для АМ ширина полосы пропускания 10kHz;
- для ЧМ ширина полосы пропускания составляет 200 kHz при девиации ± 75 kHz и двух защитных полосах выше и ниже максимальной частоты девиации шириной 25 kHz.

Разница в конструкции детекторов для АМ и ЧМ модулированных сигналов следующие:

- для АМ детектирования чаще применяется просто диод или схема, работающая как диод с характеристикой, близкой к идеальному диоду;
- для ЧМ детектирования применяются по крайней мере 5 способов, наиболее распространенные из них - детектор отношений (дробный) и балансный квадратурный детектор. Почти все типы частотных детекторов необходим сигнал без паразитной амплитудной модуляции, поэтому перед частотным детектором устанавливается усилитель-ограничитель.

Одной из проблем при эксплуатации радиоприемников - проблема связи с антенной. Для улучшения избирательности приемника колебательный контур, настроенный на частоту приема, должен иметь максимальную добротность, т.е. высоким сопротивлением должен обладать как источник сигнала, так и приемник. При подключении антенны к контуру, кроме этого, необходимо согласование волнового сопротивления антенны с входными цепями.

В низкочастотных АМ диапазонах избирательность приемника обеспечена либо применением магнитной антенны, либо подключением внешней антенны (обычно антенна на этом диапазоне имеет большое сопротивление) или к части катушки контура или через дополнительную, слабо связанную с контуром катушку.

В диапазоне УКВ размеры антенны уже сравнимы с длиной принимаемой волны, поэтому в данном случае основное назначение входного контура - наилучшее согласование антенны с входным каскадом приемника и максимальное ослабление низкочастотных АМ сигналов. Обычный контур, сильно связан с антенной обеспечивает эти условия и имея при этом широкую полосу пропуска-

ния, не нуждается в перестраиваемом конденсаторе. Часто вместо входного фильтра устанавливается монолитный трехвыводной фильтр, представляющий собой керамическую пластину, на которой установлены дискретные элементы фильтра. Все это залито компаундом, на котором нанесена маркировка, характеризующая полосу пропускания, например ВР60-72В3, или просто ВРСВ1. В первом случае указаны как кодовое обозначение полосы частот - В1 - 65...74 МГц, так и полоса пропускания в мегагерцах, а во втором только код - В1 - 87,5...108 МГц. Один из вариантов схемного решения такого фильтра приведен на рисунке 3. На принципиальных схемах имеет обозначение Z. Необходимая избирательность, как правило, реализуется в контуре, установленном после первого каскада.

Схема автоматической подстройки частоты приема (АПЧ) реализуется практически везде одинаково - к контуру гетеродина через емкость 2...5 pF подключается варикап, управление на который через фильтрующую цепочку подается с выхода ЧМ детектора или со специального вывода микросхемы. Характеристика ЧМ детектора имеет обычно N-образную характеристику, поэтому анод варикапа подключается к общему проводу, а управление поступает на катод. В случае И-образной характеристики (АН7223) катод подключается к плюсу или другому фиксированному напряжению, а управление к аноду.

Варикап может быть встроен в микросхему и иметь один или два вывода.

Приемники, оборудованные системой АПЧ, выгодно отличаются по качеству звучания из-за отсутствия характерных искажений, возникающих из-за неточной настройки тюнера на радиостанцию.

Так как уровень принимаемого сигнала от разных станций различен, тюнер радиоприемника должен иметь систему автоматической регулировки усиления (АРУ). В АМ и ЧМ диапазонах микросхемы имеют внутреннюю систему АРУ, кроме того в ЧМ диапазоне содержится каскад усилителя-ограничителя. Некоторые микросхемы имеют выход АРУ для ЧМ преобразователей. Дополнительное ограничение ПЧ ЧМ сигнала осуществляется высокочастотным германиевым диодом, установленному параллельно первому контуру ПЧ. Такой диод кроме функции ограничения уменьшает добротность контура при мощных сигналах, тем самым расширяет полосу пропускания каскада.

Чувствительность - один из важнейших параметров радиоприемного устройства. Чувствительность ограничивается уровнем шумов как самого приемника, так и внешними шумами. Основные источники внешних шумов - индустриальные, атмосферные и галактические. Чувствительность можно измерить в микровольтах. При дальней связи чувствительность определяется при отношении сигнал/шум 3/1 (10dB). Для приема музыки в режиме «моно» этот параметр должен быть не хуже 40dB, т.е. 100/1, а для «стерео» еще выше. В диапазоне 100МГц и полосе приема 500kHz уровень индустриальных помех составляет

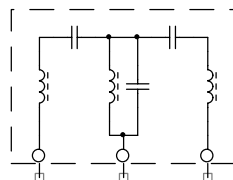


Рис. 3. Схема полосового фильтра

от 0,6 до 2-х микровольт. Отсюда можно сделать вывод, что нельзя получить в УКВ диапазоне реальную чувствительность менее 60, а в условии города 200 микровольт.

Основные узлы и элементы радиоприемников.

хему радиоприемника можно условно разделить на три составные части:

- тюнер;
- стереодекодер (необязательно);
- усилитель мощности низкой частоты (в дальнейшем УНЧ).

Тюнер состоит из трех основных частей:

- преобразователь принимаемой частоты в промежуточную;
- усилитель и фильтр промежуточной частоты;
- детектор.

Как правило для АМ диапазона преобразователь и детектор выполнены в корпусе одной микросхемы.

Для УКВ диапазона преобразователь может быть выполнен:

- на транзисторах;
- на транзисторах и микросхеме смесителя; распространенная в отечественной аппаратуре;
- на специальной микросхеме классифицируемой как Front End (переводить не надо);
- также в одном корпусе с ЧМ детектором.

В конструкциях тюнеров можно разделить две крайние тенденции - упрощение и тщательность исполнения. В последнем случае это применение на входах низкоомных резисторов 22...220 Ом, согласование входного и выходного сопротивления пьезокерамических фильтров, нормирование добротности всех колебательных контуров подключением параллельно им резисторов.

Для реализации АПЧ, если у микросхемы нет специального вывода, напряжение на варикап в блоке входного преобразователя берется с выхода НЧ микросхемы, после дополнительной его отфильтрации.

Теперь немного об элементной базе, используемой в конструкциях тюнеров (в основном импортных).

Катушки контуров ЧМ диапазона чаще всего имеют бескаркасное исполнение, подстройка индуктивности осуществляется сжатием и растяжением витков. Для фиксации настройки и устранения микрофонного эффекта (когда частота настройки может меняться от громких звуков и вибрации) катушки после настройки заливаются воском или компаундом. В более качественных моделях катушки контуров намотаны на каркасах, а регулировка индуктивности гетеродинной катушки осуществляется латунным сердечником, а контурных - ферритовым.

На рисунке 4 показана наиболее широко применяемая конструкция ПЧ трансформаторов и ПЧ контуров. Обмотки 1 намотаны на ферритовую ган-

тельку 2. Индуктивность меняется перемещением ферритовой чашки 3. Гантелька укрепляется на основании 4, в специальном гнезде которого установлен трубчатый конденсатор контура 5. Выводы конденсатора и обмотки припаиваются к ножкам 6. Обычное число ножек - 5. Вся конструкция помещена в экран 7. Чашка 3 имеет наружную резьбу, а сверху шлиц под отвертку. Чашка перемещается по резьбе, нанесенной на экран, либо на специальный пластмассовый вкладыш.

Нельзя однозначно сказать, какая микросхема наилучшая. Не всегда от тюнера требуется суперпараметры, хотя основным определяющим фактором является конструкция входного преобразователя, если он нужен. Как показывает практика - приемник должен быть удобен, максимально прост и ремонтопригоден.

Что можно сказать о фирмах, так то, что основные фирмы-производители выпускают большое количество самых разнообразных микросхем для применения от простых до высококачественных радиоприемников. Некоторое неудобство доставляет то, что одинаковые микросхемы различных фирм имеют непохожую маркировку, что, правда, компенсируется как наличием справочной литературы, так и собственно деталей.

Наибольшее распространение на отечественном рынке получила аппаратура, содержащая электронные компоненты производства таких мировых лидеров, как TOSHIBA, MATSUSHITA, SANYO, ROHM, NEC, SONY, PHILIPS, HITACHI и SGSTHOMSON. Почти каждая фирма имеет свой подход при конструировании микросхем. Некоторые удачные разработки могут производить несколько фирм.

Производство более молодых, но усиленно развивающихся фирм автор характеризует следующим образом:

- KAXXXX (здесь и далее XXXX обозначает цифровой индекс) - (SAMSUNG) как правило копии самых лучших микросхем ведущих фирм. Небольшой минус - применение собственной маркировки. Вообще-то эту фирму следует отнести к основным;
- KIAXXX - наихудшие, корейского производства, зато самые дешевые;
- DBLXXX - невысокого качества (изготовлены корпорацией DAEWOO), вдобавок и собственная маркировка, что сильно затрудняет ремонт;
- CDXXX - выпускаются неизвестным автору китайским предприятием, в широкой продаже не бывают и легко меняются на более распространенные, так как сохранен цифровой индекс прототипа. Справа показан логотип этой фирмы. Качественные параметры вполне приемлемы. Префиксом CD мар-

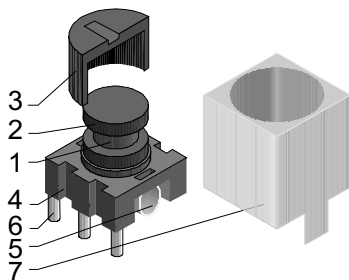


Рис. 4. Конструкция фильтров и трансформаторов

кируется все подряд - и аналоговые и цифровые микросхемы.



Тюнеры

Принципиальные схемы тюнеров.

Прежде всего о некоторых условных обозначениях выводов микросхем на принципиальных схемах:

- Vcc - напряжение питания;
- GND - общий вывод (земля);
- IF - ПЧ;
- AF - звуковая частота;
- In - вход;
- Out - выход;
- OSC - генератор;
- MIX - выход миксера;
- Ref - источник опорного напряжения;
- AM/FM - управление режимом работы микросхемы;
- Det - детектор;
- SW - ключ;
- S-Metr - измерение уровня входного сигнала;
- Quad - квадратичный детектор для ЧМ диапазона;
- Mix - смеситель;
- AGC - АРУ;
- AFC - АПЧ;
- RF - радиочастота;
- BPF - помехоподавляющий фильтр.

В этой главе не рассматриваются стереодекодеры, но они могут входить в состав некоторых микросхем тюнеров, а относящиеся к ним выводы имеют обозначения, приведенные на странице ⁰⁰⁰⁰.

Кроме того автор применяет следующие условные сокращения:

- номинал и напряжение электролитического конденсатора показаны через дробь, например 4,7/25 или без указания напряжения;
- подстроечные резисторы имеют обозначение P (например P1, P2).

Может быть ГОСТ на графическое изображение радиоэлементов кому-то полностью подходит, но автор считает, что такой ГОСТ должен иметь рекомендательный характер, ведь специалист видит принципиальную схему целиком, и изображение, скажем, операционного усилителя в виде прямоугольника с полями (зонами) и нанесенными на них несколько загадочными символами сильно

затрудняет чтение схем. Автор предлагает свой вариант начертания микросхем, где главный принцип - сохранить чередование выводов.

Схемы некоторых тюнеров чаще приведены без схем входных ЧМ преобразователей, схемы которых приведены в соответствующей главе, так как возможны любые комбинации. Единственным препятствием является применение входного преобразователя, требующего АРУ (AGC) с микросхемой не имеющего такого выхода. Применение между каскадами дополнительного усилителя с пьезофильтром всегда приводит к улучшению характеристик тюнера.

В описании корпуса микросхем обозначаются следующим образом: сначала идет исполнение, затем количество выводов. Например Flatp-80, где

- SIP - однорядный вертикальный корпус;
- SQP - однорядный вертикальный корпус, с выводами в шахматном порядке;
- DIP - стандартный корпус, выводы на две стороны;
- MDIP - корпус для поверхностного монтажа, выводы на две стороны;
- Flatp - корпус для поверхностного монтажа, выводы на четыре стороны.

Тюнеры на основе AN7025.

Микросхема AN7025 совмещает в себе АМ тюнер, детекторы АМ и ЧМ сигналов и стереодекодер, позволяет реализовать стереофонические радиопри-

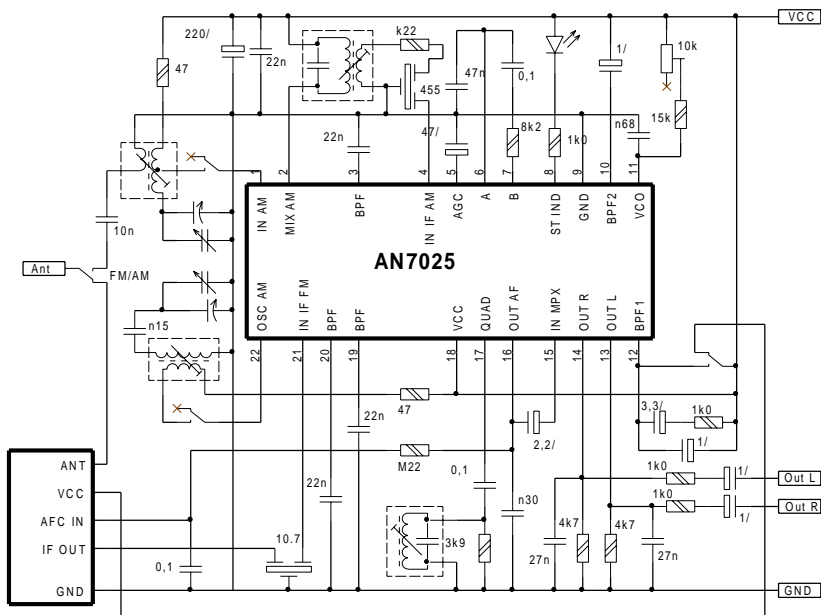


Рис. 5. Схема включения AN7025.

Тюнеры на основе ВА4236.

Микросхема ВА4236L выпускается в корпусе SQP-18.

Тюнеры на основе CX20111.

Микросхема CX20111 выпускается в 2-х модификациях корпуса - DIP и MDIP-24 CX20111FP, который получил большее распространение. Такая микросхема позволяет сконструировать компактный радиоприемник с хорошей чувствительностью. Применяется в малогабаритных плеерах и, конечно же, автомагнитолах. Вообще то в автомагнитолах устанавливались и устанавливаются практически все типы микросхем.

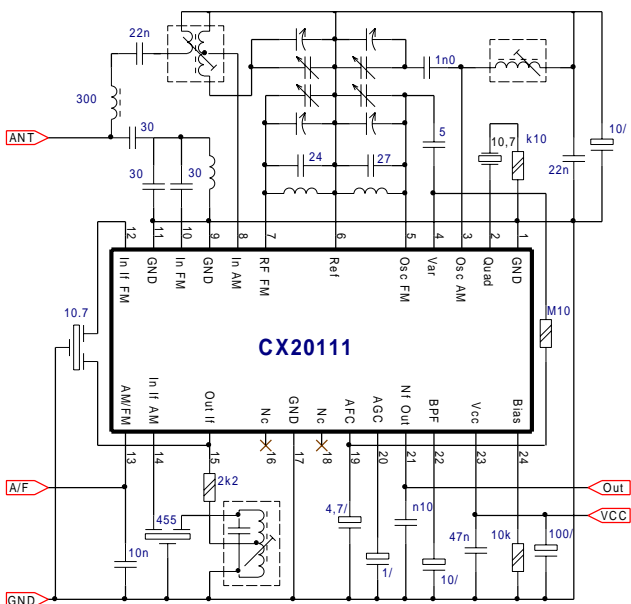
Одно из схемных решений тюнера на микросхеме CX20111FP приведено на рисунке 7.

На примере этой микросхемы можно показать особенности схемных решений тюнеров, реализованных на других микросхемах фирмы SONY.

Первая особенность - в качестве опорного контура квадратичного детектора часто используется двухвыводной пьезорезонатор.

Другая особенность - микросхемы имеют встроенный варикап для реализации АПЧ и отдельный вывод микросхемы для управления этим варикапом.

Еще одна особенность - выходы со смесителя для АМ и ЧМ тракта объединены в один, который обяза-



тельно подключается через резистор к общему проводу.

Как и во всех других случаях возможны различные изменения принципиальной схемы.

К сожалению автор не располагает информацией о подключении этой же микросхемы в корпусе DIP.

Рис. 8. Схема включения CX20111FP.

Тюнеры на основе СХА1019.

Микросхема также имеет 2 варианта корпуса - S и M, т.е. в корпусе DIP-30 и MDIP-28, совмещает в себе АМ/ЧМ тюнер и усилитель мощности низкой частоты, что позволяет очень просто реализовать радиоприемники с питанием 2,6...9 Вольт с вполне хорошими параметрами. Встроенный УНЧ может использоваться и для магнитофона. Ниже дается описание двух конструкций двухдиапазонных приемников на обоих вариантах микросхемы.

На рисунке 9 приведена схема такого двухдиапазонного приемника, выполненного на микросхеме СХА1019S. Параметры на АМ диапазоне можно значительно улучшить, заменив конденсатор в цепи ПЧ АМ на пьезокерамический фильтр. Переключатель диапазонов на 3 положения позволяет подключать к внутренней магнитной антенне внешнюю телескопическую.

Внутренний стабилизатор формирует на выводе 9 микросхемы напряжение 1,23 В. Это напряжение или очень близкое к нему присутствует (в режиме ЧМ) на выводах 6, 8, 10, 11, 16, 18, 23, 24. На выводах 4 и 28 - половина питания.

У этой микросхемы 2 маленьких недостатка:

- низкая выходная мощность - около 0,5 Вт;

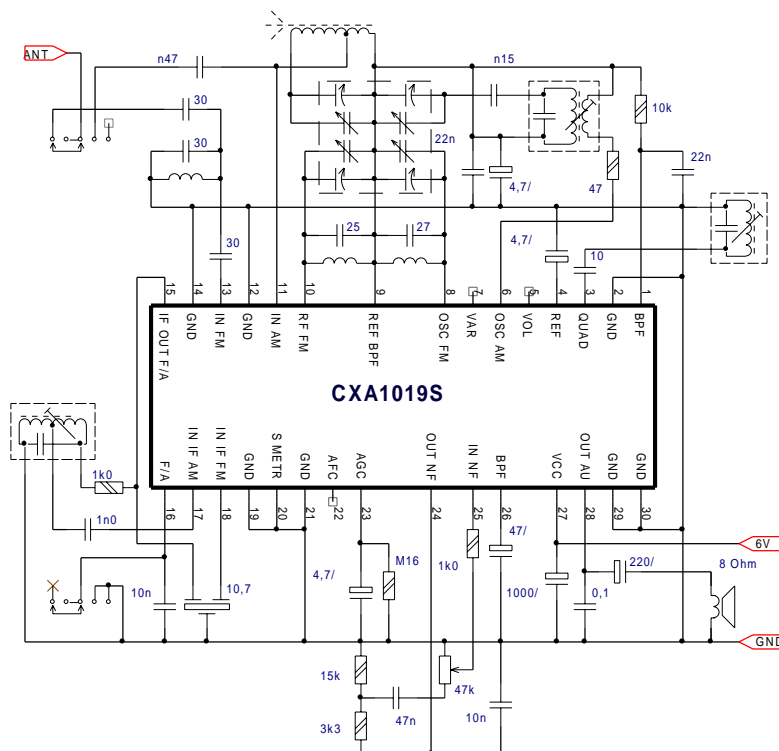


Рис. 9. Схема радиоприемника на СХА1019S.

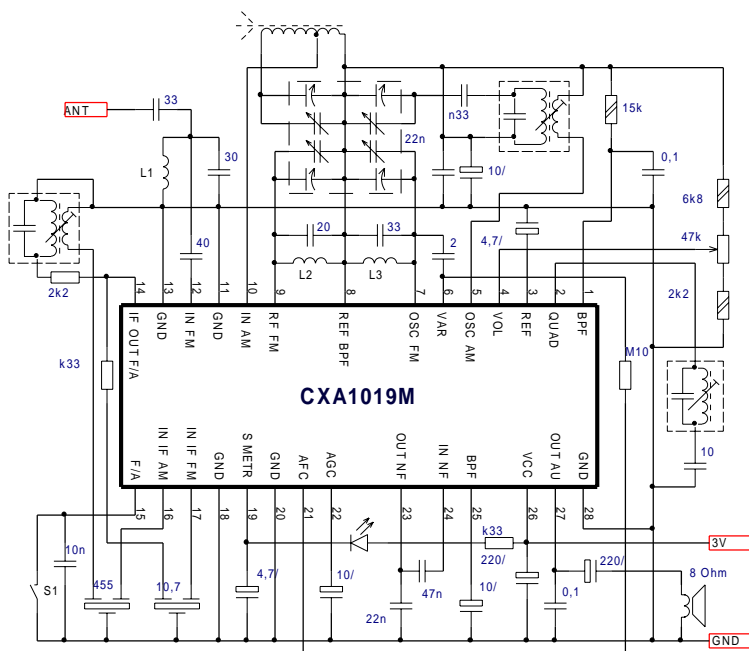


Рис. 10. Схема радиоприемника на CXA1019M.

- отсутствие стереодекодера.

Иногда встречается приемник, в котором реализован только ЧМ диапазон, в этом случае ряд деталей, относящихся к АМ диапазону не устанавливаются, а с вывода 15 микросхемы резистор подключен к общему проводу. Конструкция предельно упрощается, если заменить контур квадратичного детектора (вывод 3) на пьезокерамический резонатор, как на схеме, изображенной на рисунке 7.

Микросхема CXA1019M имеет 28 выводов.

Принципиальная схема радиоприемника, реализованного на этой микросхеме приведена на рисунке 10. и схема включения отличается от схемы приведенной на рисунке 8 следующим образом:

- на схеме показано включение цепи автоподстройки частоты;
- регулирование громкости производится электронным способом;
- в диапазоне АМ увеличена избирательность, за счет установленного дополнительного пьезофильтра;
- на схеме показан способ подключения измерителя уровня принимаемого сигнала.

Немного об элементах. L1 и L2 содержат по 4, а L3 - 3 витка провода диаметром 0,51мм на оправке 4,5мм.

Тюнеры на основе СХА1238.

Микросхема СХА1238 совмещает в себе АМ/ЧМ тюнер и стереодекодер. Позволяет просто реализовать стереофонические радиоприемники с питанием 4,5...9 Вольт и очень хорошими параметрами. Эту микросхему можно отнести к одной из удачных разработок. На рисунке 10 приведена схема двухдиапазонного тюнера, выполненного на этой микросхеме. В качестве опорного контура в данной схеме применен опорный фильтр на 10,7, хотя может применяться и обычный контур. В этой схеме реализована автоматическая подстройка частоты в ЧМ диапазоне. Используется встроенный варикап, позволяющий реализовать эту функцию.

Переключение АМ/ЧМ осуществляется замыканием на общий провод вывод 16 микросхемы.

ПереключениеMono/Сtereo осуществляется замыканием на общий провод вывод 3 микросхемы через дополнительный резистор.

Тюнеры на основе LA1140.

Микросхема LA1140 относится к одной из самых распространенных и применяется, в основном, в автомагнитолах с цифровой настройкой и выпускается

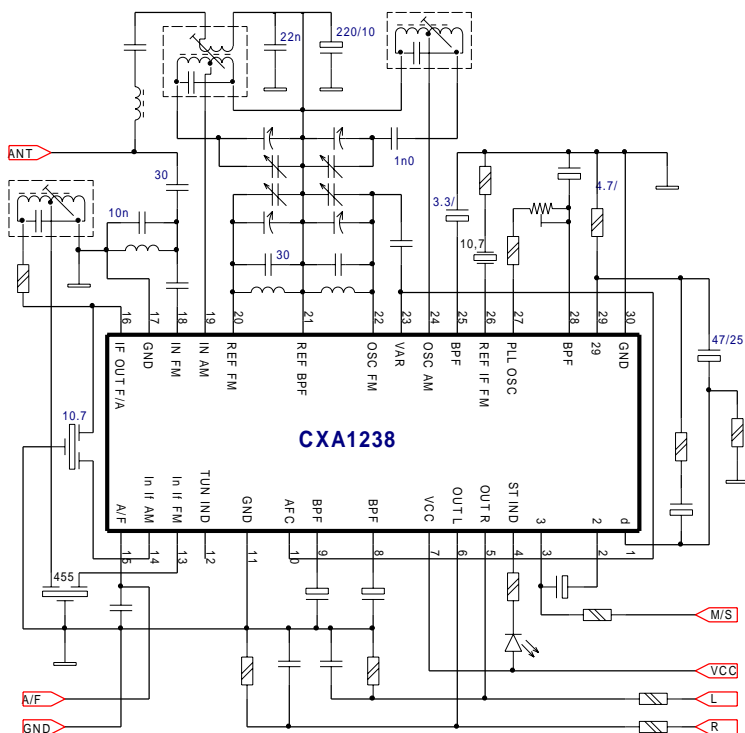


Рис. 11. Принципиальная схема тюнера на СХА1238S

в корпусе 16-SQP. Аналогичная микросхема в корпусе 16-DIP называется LA1143. Микросхема позволяет реализовать только тракт ЧМ приема, поэтому для реализации АМ тракта чаще всего применяется дополнительная микросхема LA1135 (DBL1019). На рисунке 11 приведено одно из схемных решений тюнера на микросхеме LA1140.

В качестве входного преобразователя обычно используется один из приведенных в главе *Преобразователи на варикапах*. В той же главе описывается работа такого преобразователя.

Микросхема имеет много дополнительных функций, такие как выход напряжения АРУ и автоматическое шумопонижение, поэтому на рисунке 13 приведена структурная схема этой микросхемы, позволяющая понять принцип работы некоторых узлов тюнера.

Для автоматической настройки тюнера в качестве сигнала настройки чаще всего применяется напряжение, сформированное на выводе 14 для управления устройством шумопонижения. Для этой же цели, для некоторых микропроцессоров, может применяться напряжение уровня принимаемого сигнала с вывода 15 микросхемы или напряжение ПЧ, снимаемое с дополнительной обмотки контура квадратичного детектора.

Уровень шумопонижения можно задать резистором, подключенным к выводу 5 микросхемы. Его номинал 47...220 кОм.

Сигнал с S-метра может также и включать режим стерео стереодекодера.

Напряжение АРУ, формируемое микросхемой, также может применяться для автоматической настройки тюнера и не всегда подается на соответствующий вход входного преобразователя. В этом случае напряжение АРУ поступает

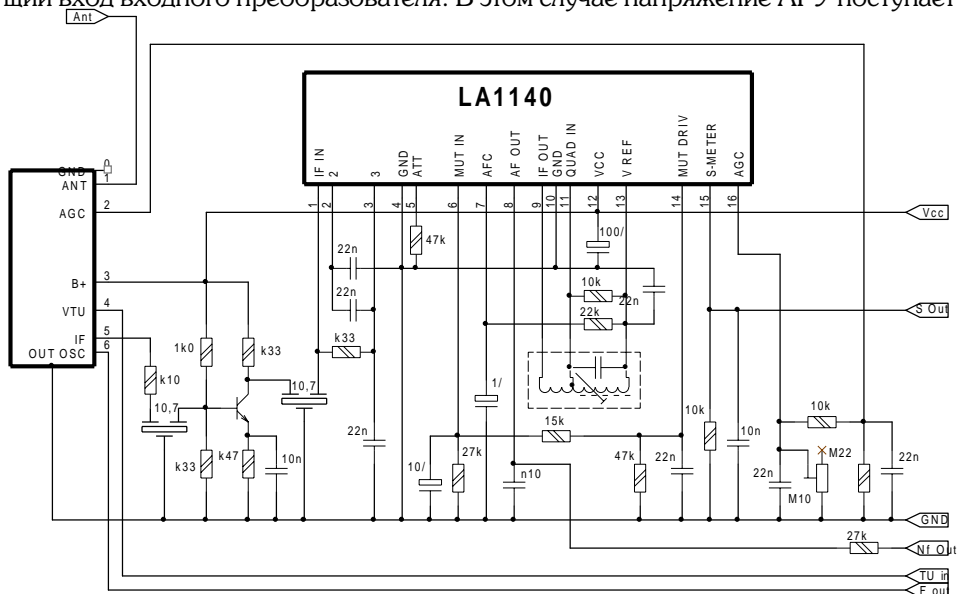


Рис. 12. Схема тюнера на LA1140.

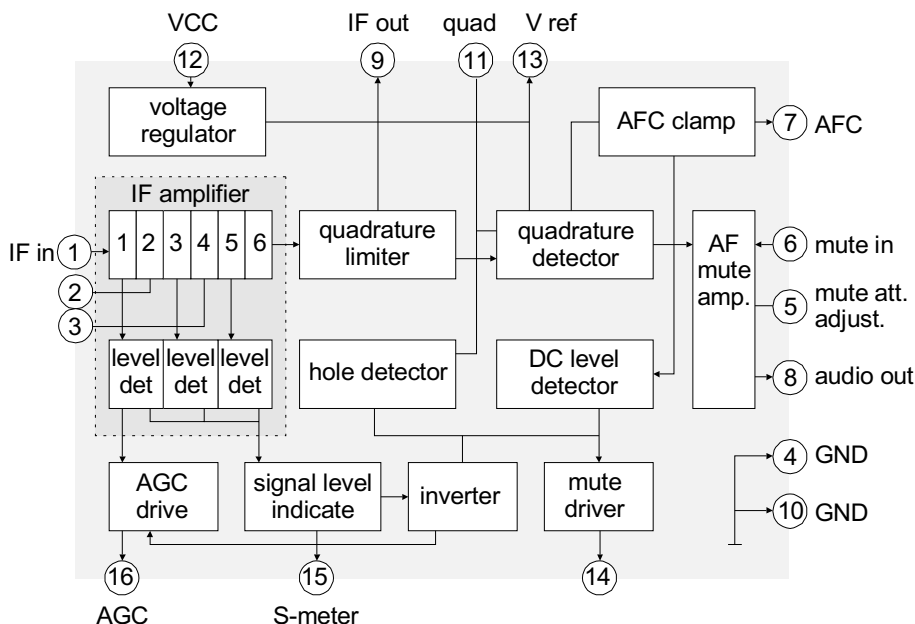


Рис 13. Структурная схема LA1140.

на входной преобразователь с простого делителя напряжения.

На рисунке 14 приведена карта напряжений на выводах микросхемы при отсутствии/наличии полезного сигнала.

Тюнеры на основе LA1150.

Ряд фирм выпускает микросхемы для реализации только ЧМ приема с минимальным количеством внешних компонентов.

На рисунке 12 показана схема такого тюнера, реализованного на микросхеме LA1150, аналог которой выпускается многими фирмами.

На этой же схеме показан способ подключения двух пьезокерамических фильтров с дополнительным каскадом усилителя ПЧ, что позволяет заметно улучшить параметры тюнера. В качестве усилителя ПЧ в данной схеме применен транзистор 2SC2787, с граничной частотой 250 МГц.

Тюнеры на основе LA1260.

Фирма SANYO производит очень интересную микросхему LA1260. Ее осо-

| | | | | |
|--------|----|--------|----|-----------|
| 2,63 | 2 | LA1140 | 1 | 2,63 |
| 0 | 4 | | 3 | 2,63 |
| 0/0,7 | 6 | | 5 | 2,06 |
| 5,04 | 8 | | 7 | 5,12 |
| 0 | 10 | | 9 | 4,97 |
| 8,24 | 12 | | 11 | 4,97 |
| 0/2,12 | 14 | | 13 | 4,97 |
| 4,04 | 16 | | 15 | 2,78/1,32 |

Рис. 14. Карта напряжений LA1140

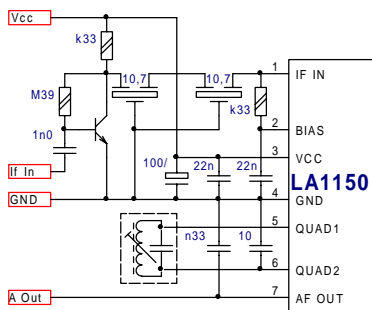


Рис. 15. Схема тюнера на LA1150

бенность - наличие отдельных выходов для АМ и ЧМ частей тюнера. Низкочастотный выход ЧМ сигнала поступает на стереодекодер (например на TA7343), который отключается при приеме АМ сигнала, и уже потом поступает на переключатель АМ/ЧМ и, скажем, магнитофон.

Одно из вариантов схем подключения микросхемы приведен на рисунке 13. Микросхема переходит в режим приема АМ сигналов при подаче питания на вывод 10 микросхемы. Большинство микросхем тюнеров вышеназванной фирмы имеют специальный вывод для подключения индикатора уровня принимаемого сигнала. В этой микросхеме это вывод 7.

В качестве входного преобразователя красивым решением является применение микросхемы LA1180, описание которой можно найти ниже в разделе Преобразователи УКВ-ПЧ.

Тюнеры на основе LA1265.

Микросхема LA выпускается в 2-х модификациях корпуса - DIP и 24-MDIP

Тюнеры на основе TA2003.

Эта микросхема представляет собой максимально упрощенный вариант микросхемы TA8164, описание которой приведено ниже, и на ней, как правило, реализуются самые дешевые тюнеры которые обладают несколько худшими параметрами, чем собранные на прототипе.

TA2003 содержит в себе все элементы АМ/ЧМ тюнера и позволяет реализовать самые простые радиоприемники с минимальным количеством внешних компонентов. Типовая схема подключения приведена на рисунке 14. Переключение рода работы АМ/ЧМ происходит при подаче/снятии напряжения на выводе 14 микросхемы.

Упрощение порой доходит до

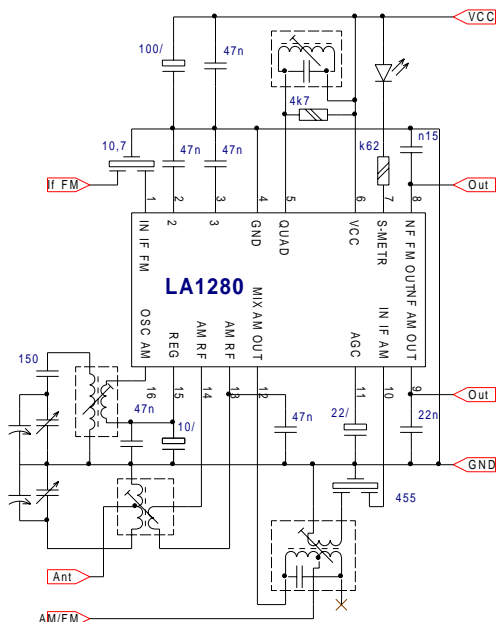


Рис. 15. Схема тюнера на LA1260.

такой степени, что в АМ диапазоне микросхема включается по схеме прямого усиления. При этом гетеродинная АМ часть не подключается, а вместо пьезо-фильтра на 455 кГц включается разделительный конденсатор.

Тюнеры на основе TA7613

Микросхема TA7613 выпускается очень многими фирмами и позволяет реализовать самые простые радиоприемники с питанием 4,5...9 Вольт. Полный отечественный аналог К174ХА10. Встроенный УНЧ может использоваться и для магнитофона. На рисунке 17 приведена одна из схем простого двухдиапазонного приемника. Такой приемник не отличается хорошими параметрами из-за очень простых полосовых фильтров. Более удачное схемное решение приведено на рисунке 18.

Переключение диапазонов осуществляется двоянным переключателем. Переключение режима АМ/ЧМ осуществляется замыканием на общий провод одного из выводов 6 или 7. При этом вывод 16 микросхемы следует нагрузить резистором 1,2 кОма. На рисунках 17 и 18 положение переключателя соответствует приему ЧМ.

Особенность микросхемы - вывода АРУ в АМ диапазоне в ЧМ диапазоне переходит в выход АПЧ, поэтому принципиальная схема на рисунке 17 дана вместе с ЧМ преобразователем, в котором реализовано применения АПЧ. В этой же схеме напряжение базового смещения на первый каскад преобразователя так же подается с вывода 16 микросхемы, что позволяет сократить количество групп переключателя диапазонов. Выход АПЧ имеет И-характеристику, что позволяет для подстройки применить базовое смещение транзистора гетеродина. Если в качестве входного применить преобразователь с варикапом для автоподстройки, то сигнал АПЧ следует брать с выхода детектора, имеющего N-характеристику, дополнительно его отфильтровав. Кстати, такие же особенности подключения и широко применяемой отечественной микросхемы К174ХА6 (TDA1047).

Микросхема излишне упрощена, в результате объединения входа проме-

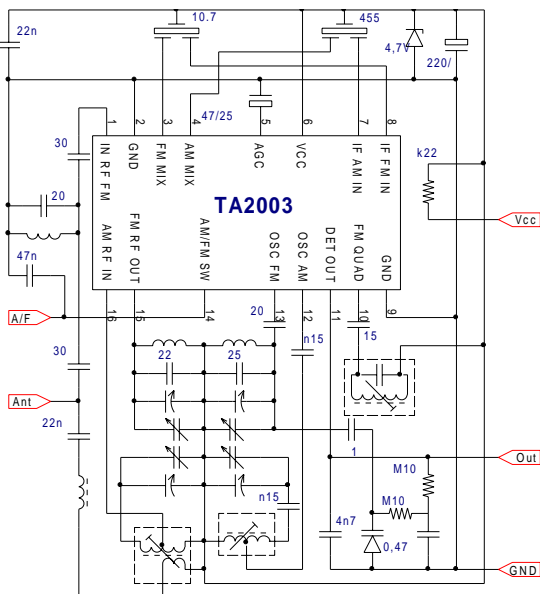


Рис. 16. Схема тюнера на TA2003.

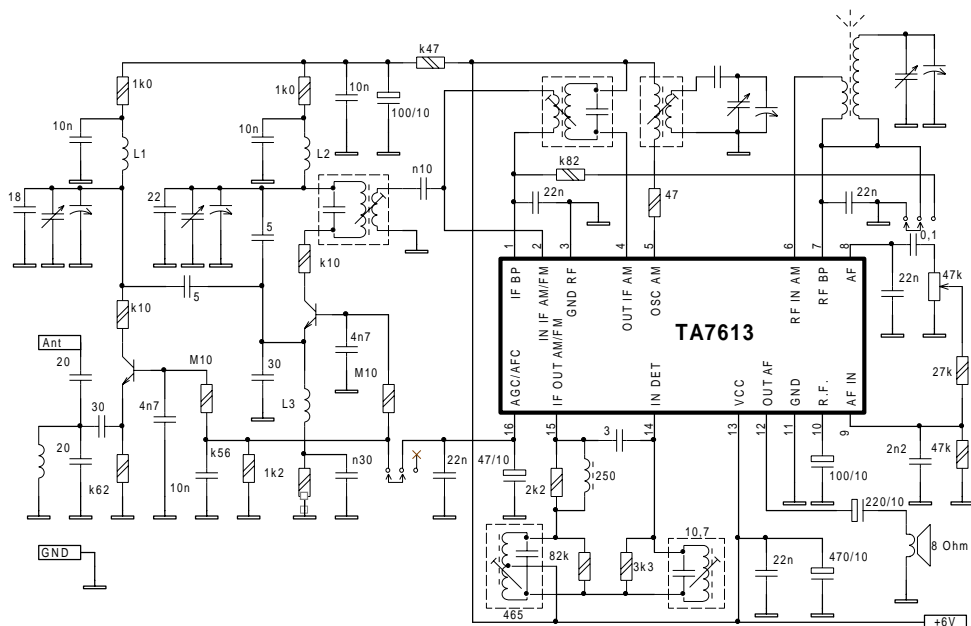


Рис. 17 . Схема простого радиоприемника на TA7613.

жуточной частоты. Объединены и выходы обоих детекторов. Это привело к нагромождению компонентов на выводах 14 и 15.

Тюнеры на основе TA7640.

Одна из самых распространенных микросхем, имеющая аналоги большого количества фирм. Применяется в конструкциях радиоприемников всех классов. Чувствительность тюнера, реализованного на этой микросхеме, определяется входным преобразователем ЧМ в ПЧ, который на рисунке не показан. Его конструкция может быть любой, в том числе и приведенной в главе *Преобразователи ПЧ-ЧМ*. Микросхема не имеет специального выхода АРУ, поэтому сигнал ПЧ стоит дополнительно ограничить хотя бы простым диодом.

Принципиальная схема одного из схемных решений применения микросхемы TA7640 приведена на рисунке 18.

Выводы 1 и 2 должны быть гальванически связаны, если не через катушку, то хотя бы через резистор 10 кОм. Выводы 12 и 13 могут непосредственно подключаться к обмотке промежуточного трансформатора, что и сделано в большинстве схем.

Переключение режима работы с АМ в ЧМ осуществляется замыканием вывода 2 на общий провод.

При желании к ножке 6 микросхемы через эмиттерный повторитель мощно подключить стрелочный индикатор уровня принимаемого сигнала, на другой

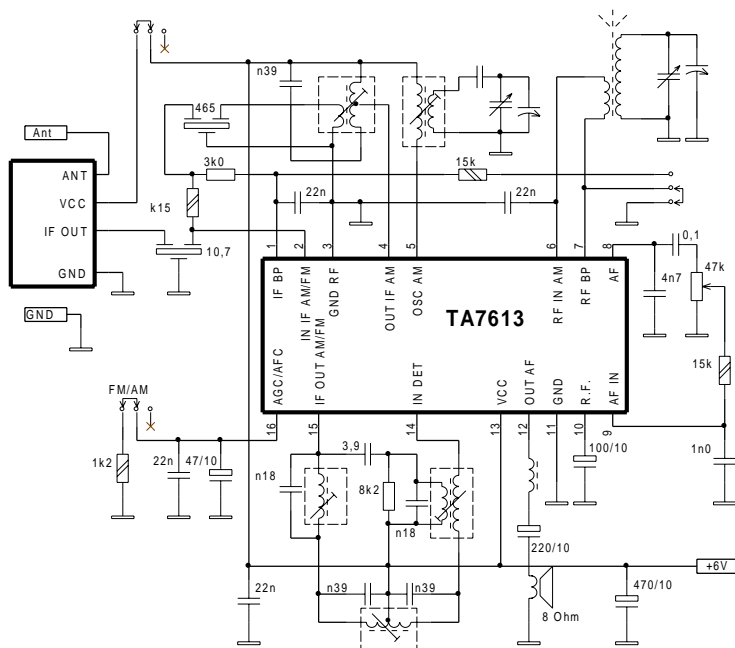


Рис. 17 . Схема простого радиоприемника на TA7613.

выход которого, для нулевого показания, следует подать напряжение компенсации.

Микросхема TA7640 обладает одним существенным недостатком, наблюдаемом в основном в переносных магнитолах, при подключении наружной антенны в режиме приема ЧМ начинают детектироваться паразитные АМ станции работающие на частотах кратных 10,7 МГц.

Для уменьшения этого эффекта, который может проявляться и в других конструкциях тюнеров следует отдать предпочтение компактному монтажу ПЧ цепей.

Тюнеры на основе TA7757.

Одной из последних разработок фирмы TOSHIBA является микросхема TA7757, устанавливаемая в аппаратуру повышенного класса как с ручной, так и цифровой настройкой.

Ее особенность - очень линейное детектирование АМ сигналов, поэтому применяется, в основном, в полустационарных аудиостойках повышенного класса.

Одна из возможных принципиальных схем тюнера на этой микросхеме приведена на рисунке 19.

Микросхема работает в АМ режиме при подаче питания на вывод 3. В ЧМ

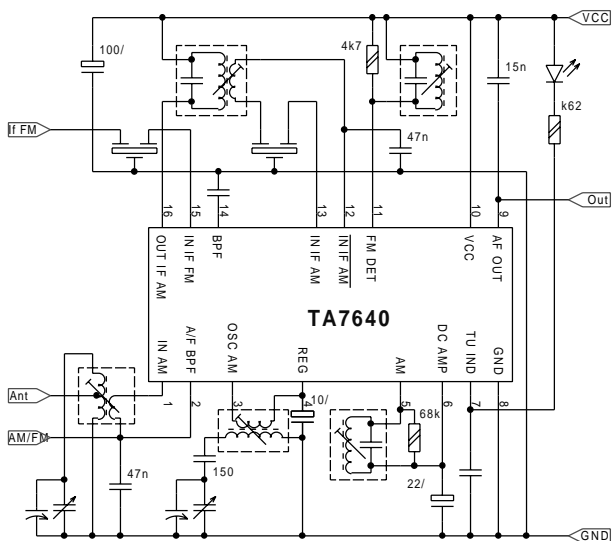


Рис. 18. Схема тюнера на TA7640.

режиме этот вывод отключен. Рабочий диапазон питания TA7757 - 1,7...3 Вольта.

Тюнеры на основе TA8164.

Пожалуй самая удачная и наиболее распространенная разработка микросхем тюнеров. При рассмотрении других микросхем тюнеров может рассматриваться как эталон. Напряжение питания 1,8...7 В. Область применения от переносных плееров до стационарных комплексов среднего класса. Расположение и назначение

ножек соответствует TA2003 но имеет больше внешних компонентов и обладает гораздо большей чувствительностью. На рисунке 20 приведена схема двух диапазонного тюнера, где показана реализация АПЧ.

Переключение диапазона осуществляется замыканием на общий провод вывода 14 микросхемы.

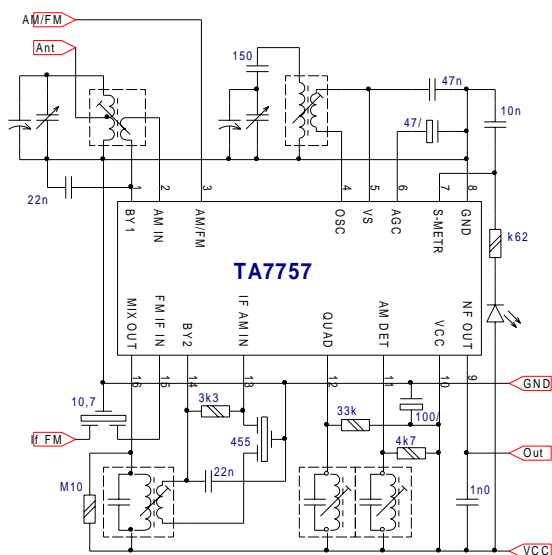


Рис. 19. Схема тюнера на TA7757

На схеме резистор в цепи питания и стабилитрон показаны в случае применения напряжения 9...12 В. При питании 3...4,5 В такая цепочка не нужна.

Здесь же показано схемное решение, позволяющее поднять чувствительность тюнера в диапазоне АМ. Такой каскад реализован на простом аperiodическом усилителе высокой частоты в цепи антенны.

Тюнеры на основе TA8167

Довольно удачная микросхема, совмещающая в себе

АМ/ЧМ тюнер и стереодекодер. Расположение ножек напоминает ТА8164. Напряжение питания 3...5 В.

Применяется практически во всех видах аппаратуры, содержащие стереофонический тюнер. Очень часто применяется в переносных плеерах. Принципиальная схема приведена на рисунке 19.

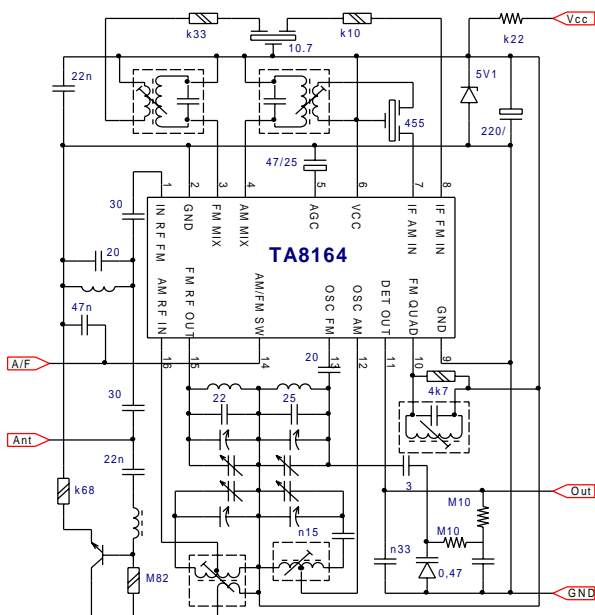


Рис. 20. Схема тюнера на ТА8464Р.

Тюнеры на основе TDA1220

Довольно удачная микросхема,

Стереодекодеры.

На частотах 88...108 МГц применяется фазовое кодирование стереосигнала. С целью совместимости стерео и монофонического вещания после детектирования на выходе тюнера всегда присутствует сумма сигналов левого и правого каналов (L+R). Для восстановления стереосигнала к этому же сигналу добавляется дополнительный разностный сигнал (L-R), который фазово промодулирован относительно несущей частоты 38kHz, которая подавлена. Для ее восстановления стереодекодер должен иметь собственный генератор частотой 38kHz, частота и фаза которого точно фиксируется при помощи дополнительного пилот-сигнала с частотой 19kHz. Глубина модуляции несущей пилот-сигналом составляет 10%.

Структура стереосигнала приведен на рисунке 23, где:

$f_{3\text{в}(L+R)}$ - основной звуковой сигнал, сумма сигналов левого и правого каналов;

$f_{\text{пс}}$ - пилот-сигнал;

$f_{3\text{в}(L-R)}$ - фазово-модулированный дополнительный звуковой сигнал, разность сигналов левого и правого каналов;

$f_{\text{нес}}$ - частота, относительно которой промодулирован дополнительный звуковой сигнал; в сигнале отсутствует.

Далее работу стереодекодера следует рассмотреть на основании схемы,

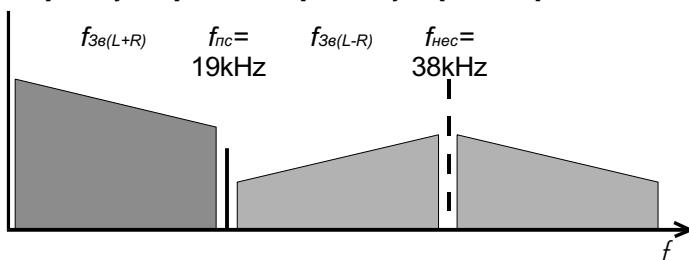


Рис. 23. Распределение частот при стереовещании

приведенной на рисунке 24.

На вход стереодекодера подается комбинированный стереосигнал с указанной выше структурой. Будем называть его комбинированным фазовым стереосигналом, в дальнейшем КФСС. На входе стереодекодера установлен промежуточный усилитель - буферный каскад. Стереодекодер восстанавливает несущую частоту 38kHz при помощи автономного генератора. Чаще всего такой

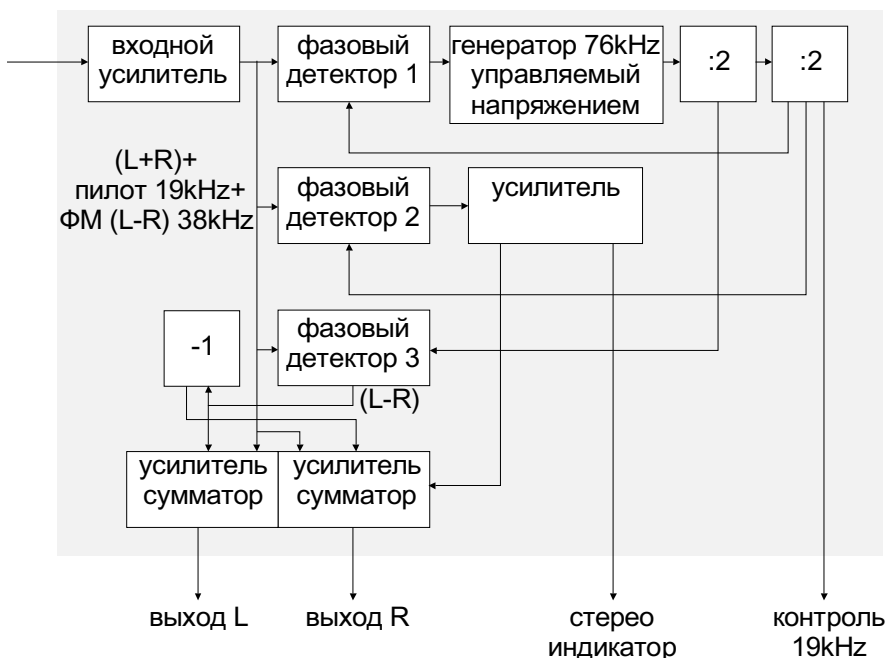


Рис.24 Обобщенная структура стереодекодера

генератор выполнен на RC элементах и имеет собственную частоту 76kHz. В более дорогих моделях в генераторе применяется пьезокерамический резонатор на частоту 456kHz (19kHz x 24). Для управления этой частотой, а также и для привязки нулевой фазы к фазе стереосигнала такой генератор выполнен с управлением напряжением. сигнал управления формируется 1-м фазовым детектором, при сравнении пилот-сигнала 19kHz с сигналом, полученным после деления сигнала генератора на 4.

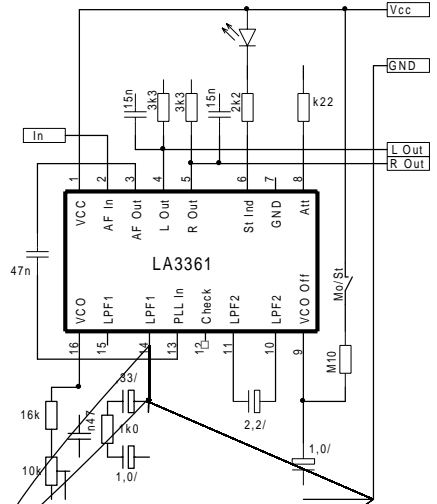
Аналогична работа и второго фазового детектора, служащего для управления внутренними каскадами стереодекодера и индикации режима.

После каждого фазового детектора должны быть подключены низкочастотные фильтры, LPF1 и LPF2 соответственно, причем LPF1 - обычно двухзвенной.

Третий фазовый детектор работает на частоте 38kHz, на выходе которого получается сигнал L-R. Далее в первом усилителе-сумматоре в результате сложения образуется сигнал $(L+R)+(L-R)=2L$, а во втором $(L+R)+(-(L-R))=2R$. Эти усилители имеют дополнительное управление с целью получения одинакового уровня выходного сигнала в моно и стереорежимах.

При детальном рассмотрении схем стереодекодеров выводы микросхем имеют следующие обозначения:

- AF - audio frequency - звуковая частота;



дин.

Основное преимущество этой схемы является более высокая чувствительность. Однако её избирательность хуже. Здесь нет дополнительного каскада, как в предыдущей схеме, обеспечивающего согласование низкого выходного сопротивления антенны и высокого входного сопротивления Колебательного контура. В схеме просто уменьшена эта связь путем применения емкостного делителя.

Как следствием появляется еще один существенный недостаток этой схемы - увеличенное излучение гетеродина в антенну, что может привести к помехам другим близко расположенным радиоприемникам и телевизорам.

Наиболее распространенный тип транзисторов, применяемый в этих преобразователях - производства фирмы SAMSUNG SS9018, граничная частота которых 1100 МГц.

Преобразователи на микросхемах Front End

Такие преобразователи обладают хорошей чувствительностью и применяются в основном в переносных магнитолах. Обычно эти микросхемы выполняются в корпусе SIL-9, реке SIL-7. Рассмотрим подробнее схему одного из таких преобразователей. На рисунке 30а, дана принципиальная схема преобразователя на TA7335. На этой же схеме показана структурная схема микросхемы, а для гурманов на рисунке 30б показана ее внутренняя схема.

Конструкция входного фильтра может быть самой разнообразной. Кроме

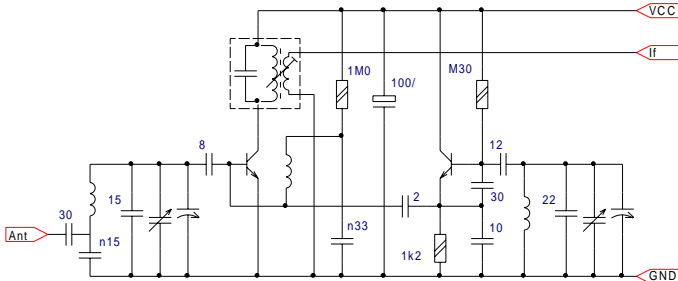
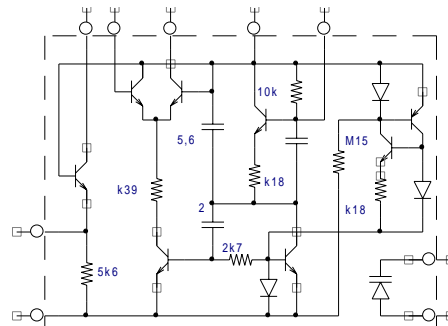
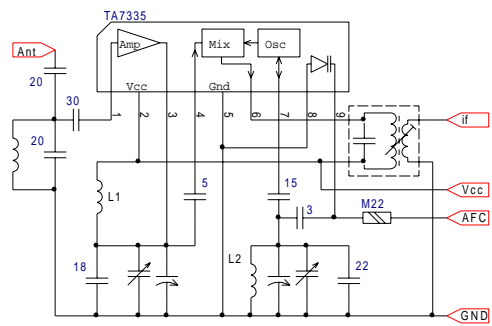


Рис. 29. Схема преобразователя с отдельным гетеродином.



а) б)
Рис. 30. Преобразователь на TA7335.

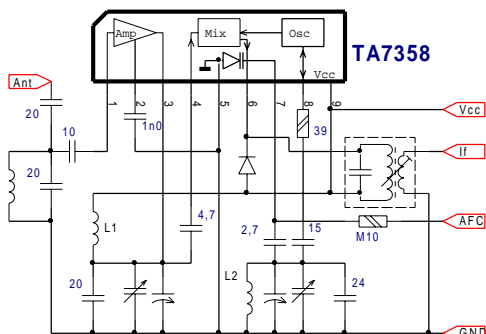


Рис. 31. Преобразователь на TA7358.

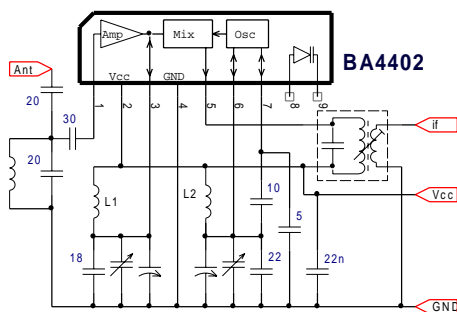


Рис. 32. Преобразователь на BA4402.

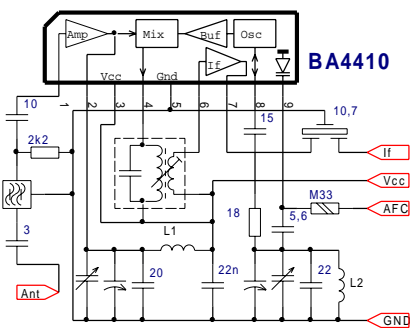


Рис. 33. Преобразователь на BA4410.

показанной на рисунке фильтр может быть выполнен как два сильно связанных контура. Иногда фильтр выполнен в виде модуля с тремя выводами, залитого компаундом, на котором указан рабочий диапазон.

Наиболее удачная и широко применяемая микросхема TA7358. Она работает при напряжении питания 1,6...6 Вольт. Включается по схеме, приведенной на рисунке 31. Отличие от предыдущей схемы - подключение дополнительного конденсатора фильтра и упрощенное подключение варикапа.

На рисунке 32 приведена схема преобразователя на еще одной широко применяемой микросхеме фирмы ROHM BA4402, работающей при напряжениях 1,7...7 Вольт. У этой микросхемы следующие отличия в подключении внешних компонентов: выход входного усилителя объединен со входом миксера; контур гетеродина подключается к двум выводам микросхемы и через него протекает ток.

Наиболее удачной разработкой этой фирмы является целая серия микросхем, первой из которой является BA4410. Главная особенность - наличие дополнительного усилителя ПЧ, что позволяет улучшить параметры тюнера.

Типовая схема включения такой микросхемы приведена на рисунке 33.

Преобразователи в модульном исполнении

Общая особенность этих преобразователей - применение трех перестраиваемых контуров, один из которых - контур гетеродина. Поэтому тюнеры с такими преобразователями имеют более высокую избирательность. Так малогабаритные трехсекционные конденсаторы не распространены (автор их в глаза не видел), то такие в качестве элементов настройки применяются варикапы и фер-

ровариометры.

Преобразователи на варикапах.

Такие преобразователи устанавливаются в магнитолы с цифровой настройкой на принимаемую станцию, причем размер модуля и расположение выводов у большинства одинаково при разном схемном решении.

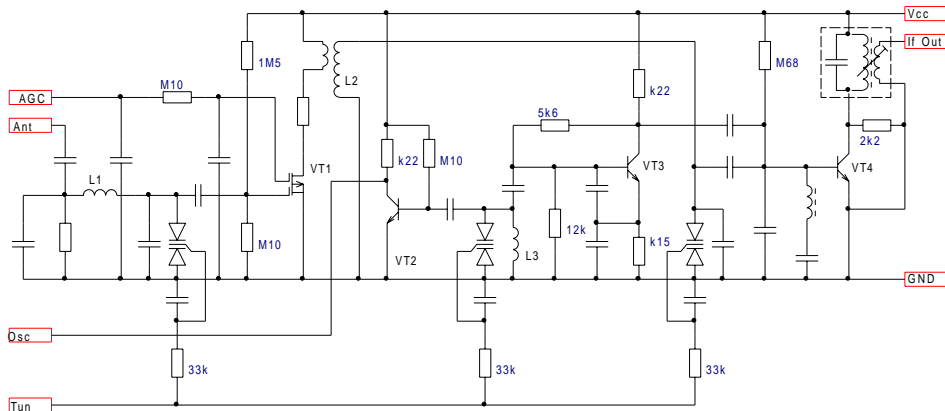


Рис.34. Схема стандартного преобразователя.

На рисунке 34 показана схема одного из самых распространенных модулей, а на рисунке 35 показан общий вид и назначение выводов такого модуля.

В качестве транзистора VT1 применен транзистор BF955 (код MB) с граничной частотой 960MHz, VT2 - 2SC2715 (RO) - 150MHz, VT3 - 2SC2839 - 2GHz, VT4 - 2SC3142 (J3) - 750 MHz. Варикапы имеют маркировку V42P.

К сожалению конденсаторы не имеют нанесенной маркировки, поэтому о их номинале можно судить на основании схемы модуля, установленного в стационарном тюнере SANSUI T-M70. Его схема приведена на рисунке 28.

Одним из схемотехнических решений каскада смесителя/преобразователя частоты является включением в его базовую цепь последовательного колебательного контура, настроенного на проме-

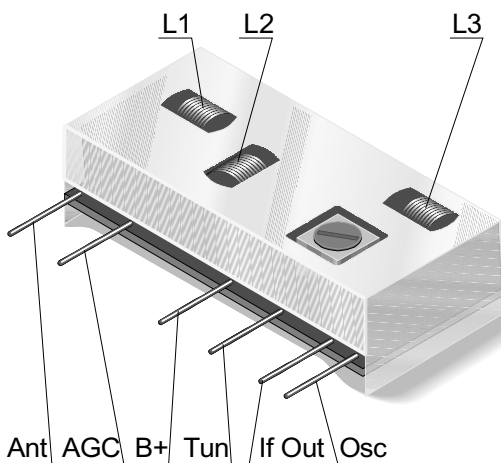


Рис. 35. Внешний вид стандартного преобразователя.

жужоочную частоту. Это несколько увеличивает коэффициент преобразования.

Особенность этой схемы - возможность подключения наружной антенны через кабель с волновым сопротивлением 300W. Параметры применяемых транзисторов следующие: VT1 и VT4 типа 2SC2668 с граничной частотой 550MHz,

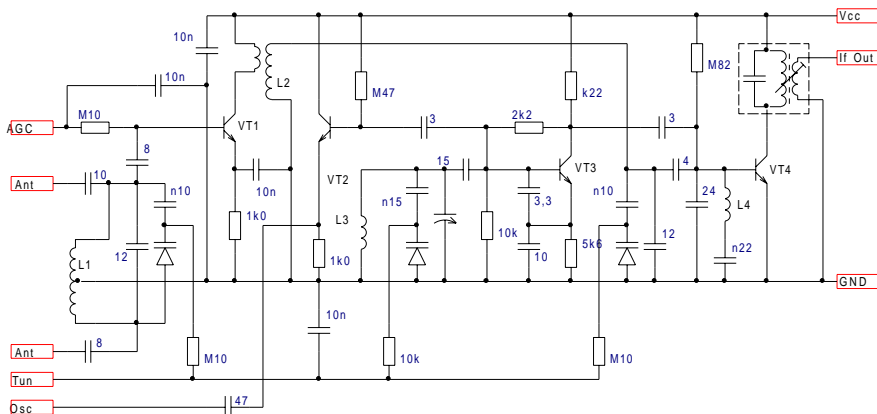


Рис. 36. Схема преобразователя с симметричным входом.

VT2 - 2SC2999, 750MHz, VT3 - 2SC930, 300 MHz.

Как видно по схеме входные цепи не совсем симметричны, да и катушка L1 содержит 4+3 витка, катушка L2 - 4+7 витков, L3 - 6 витков, а L4 - 14 витков провода 0,4 на оправке 4 мм. Все катушки безкаркасные.

Очень часто цепь регулирования АРУ не используется, а вывод модуля подключается к делителю напряжения, который в некоторых моделях может иметь ступенчатую регулировку местный-дальний прием (LO-DX)

В более качественных применяются двухзатворные полевые транзисторы.

В этих преобразователях также могут применяться микросхемы Front End, но в отличие от схем включения, приведенных в разделе *Преобразователи на микросхемах Front End*, входная цепь усложнена подключением дополнительного перестраиваемого контура.

В более высококачественных тюнерах применяется микросхема Front End построенные по симметричной схеме, такие как TDA1574 и LA1175.

На рисунке TDA1574 Эта микросхема выполнена в корпусе DIP-16 и имеет еще некоторые дополнительные функции.

Преобразователи с ферровариометром

Такие преобразователи устанавливаются чаще в тюнерах автомагнитол. Применение ферровариометра в качестве элемента настройки считается более надежным, чем конденсатор переменной емкости и обладает меньшими потерями, чем варикапы. Кроме того возможно применение не только двух, а и трех элементов настройки, что позволяет реально повысить чувствительность радио-

приемника.

Принципиальная схема такого преобразователя с очень хорошими параметрами показана на рисунке 39. Здесь в качестве входного полосового фильтра применяется последовательный колебательный контур, состоящий из индуктивности 4,7 мГн и конденсатора 12 пФ. В усилителе в качестве входного применен полевой транзистор, подключенного по схеме с общим истоком и нуле-

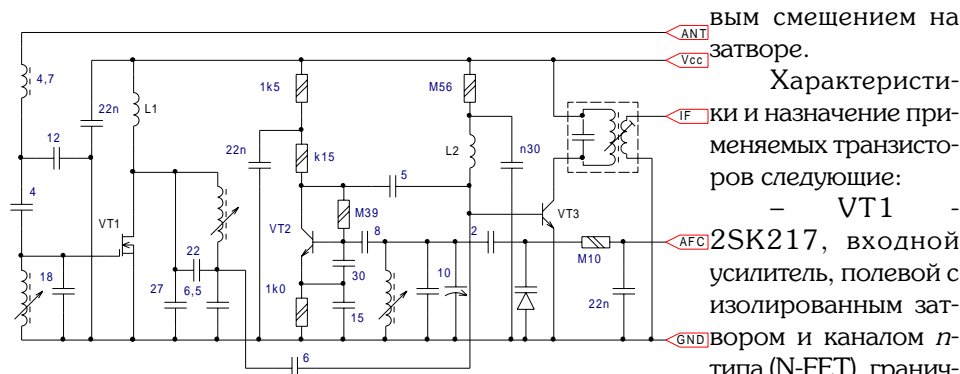


Рис. 39. Преобразователь с ферровариометром.

- Характеристики и назначение применяемых транзисторов следующие:
- VT1 - 2SK217, входной усилитель, полевой с изолированным затвором и каналом n -типа (N-FET), граничная частота > 750 MHz;
 - VT2 - 2SC2776, генератор, граничная частота 320MHz;
 - VT3 - 2SC3620, преобразователь, первый каскад усилителя ПЧ, граничная частота 940MHz.

При ремонте или переделке такого тюнера, основной проблемой становится неясность конструкции вариометра. На рисунке 32 показано устройство ферровариометра.

Измерители частоты приема

В конструкциях тюнеров с цифровой шкалой следует отметить две основные разновидности:

- тюнеры с ручной настройкой и цифровой индикацией частоты принимаемого сигнала;
- тюнеры с автоматической настройкой.

Ниже приведены две принципиальные схемы цифрового измерителей принимаемой частоты (далее ИЧ) на несколько различных микросхемах. На рисунке 33 приведена схема такого ИЧ, выполненного на LC7265. Кстати наличие такого отдельного ИЧ сильно облегчает настройку вновь собранного тюнера.

Рассмотрим работу такого ИЧ.

Измерители частоты на основе LC7265

Микросхема LC7265 выполнена по КМОП технологии, имеет различные входы для АМ и ЧМ диапазона и производит следующие операции:

- выполняет функцию частотомера, при этом при измерении в УКВ диапазоне ей требуется дополнительный внешний делитель частоты на 8, в данной схеме реализованном на LB3500;
- вычитает из измеренной частоты значение промежуточной частоты, задаваемыми через входы программирования 11...15;
- преобразует полученное значение в семисегментный код с выходом на ключи с открытым коллектором (стоком).

В качестве индикатора применяются светодиодные матрицы с общим анодом. Первая цифра индикатора отображает 1 или ничего, а пятая 0 или 5. Например после *99.95* идет *100.00*. Обычно применяется цельная матрица, где в первой цифре установлены только 2 сегмента, а пятая цифра отсутствует. Зато могут присутствовать различные дополнительные символы.

Конечно идеальным случаем является питание каждого сегмента индикатора через отдельный резистор, но для упрощения применяется общий резистор в цепи анода. При этом при изменении показаний индикатора немного изменяется яркость свечения сегментов.

Перевод работы из ЧМ режима в АМ осуществляется подачей низкого логического уровня на вывод 20 микросхемы. При ЧМ измерении на этом выводе должно быть более 3-х Вольт.

На практике иногда объединяют АМ и ЧМ входы измерителя через простой LC фильтр.

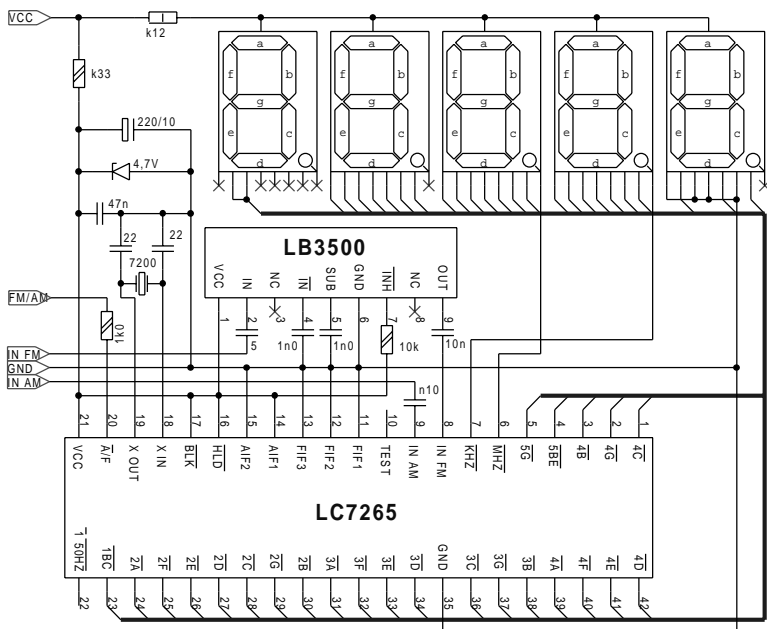


Рис. 40. Принципиальная схема измерителя частоты приема на LC7265.

Рекомендуется подключение ЧМ сигнала через дополнительный эмиттерный повторитель, или усилительный каскад, который подключается к гетеродину через конденсатор емкостью 2...3 pF.

Вывод 7 микросхемы LB3500 представляет собой резисторный делитель, подключенный к транзисторному ключу разрешения функции деления, поэтому напряжение на нем может быть неодинаковым в разных конструкциях ИЧ.

Измерители частоты на основе LC7267

Другой микросхемой, начинающей все большее распространяться, является LC7267. Ее главная особенность - микросхема поддерживает режим часов, правда в 12-часовом формате. Принципиальная схема такого ИЧ показана на рисунке 41.

Отличие этой схемы от предыдущей состоит в том, что микросхема LC7267 не поддерживает пятый индикатор и индикацию диапазона приема, а качестве дополнительных функций - индикация AM и PM - до и после полдня (для часов), ввод и коррекция времени (на схеме показано одно из схемных решений), ну и переключение режима работы микросхемы из режима измерителя частоты в режим часов. Следует учесть, что часы должны идти все время, поэтому на микросхему должно постоянно поступать питание. Более экономичное решение - применение стабилизатора 78L05.

Аналоги этих микросхем выпускаются уже упоминавшимся китайским пред-

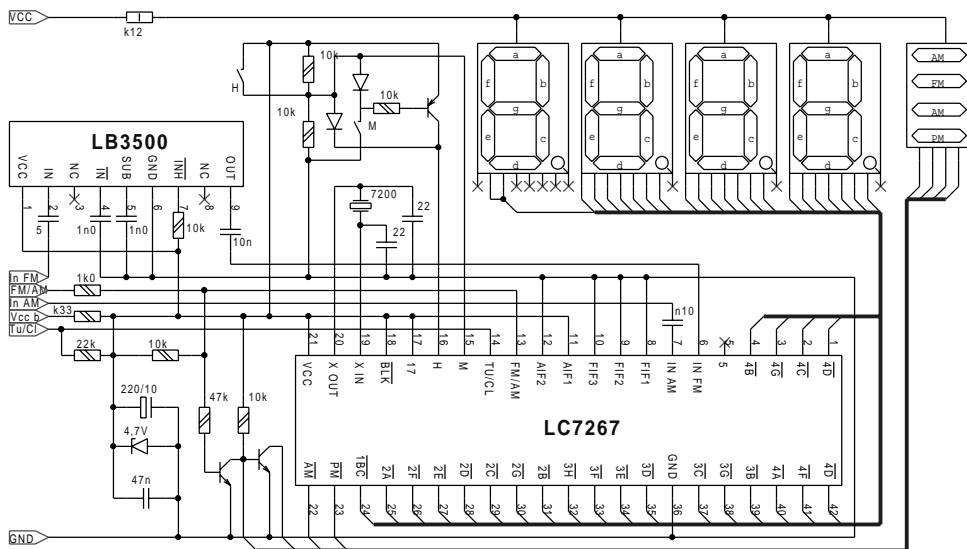


Рис. 41. Принципиальная схема измерителя частоты приема на LC7267.

приятием под обозначениями CD3500, CD7265 и CD7267.

Измерители частоты на основе A777

Большое распространение получили и измерители частоты на основе процессора фирмы NEC A777. Такой измеритель реализован на одной микросхеме, в качестве элемента индикации применен жидкокристаллический индикатор.

Синтезаторы частот

Существует большое количество подобных процессоров управления, особенно фирмы NEC. В недорогих моделях часто применяется процессор LC7230 с памятью на 6 каналов и жидкокристаллическим индикатором.

Тюнеры с полностью цифровой настройкой работают следующим образом: частота приема задается непосредственно в процессоре настройки и индицируется на дисплее. На один из входов процессора подается сигнал с гетеродина, где измеряется. Процессор сравнивает оба этих значения и выдает сигнал ошибки, который управляет напряжением настройки варикапов тюнера.

В таких тюнерах появляется новый параметр - шаг настройки на станции. Европейский стандарт - 50 kHz в диапазоне УКВ и 9 kHz в диапазоне СВ. Американский стандарт - 200 и 10 kHz соответственно. Обычно в процессорах управления забиты оба параметра, а иногда и шаг настройки 100 kHz, которые программно задаются.

Но не все сразу...

Применение μ PD1708

Процессор выполнен в корпусе 52-Flatp

Применение LC7230

Кроме общих процессор имеет микросхема также поддерживает режим часов в 12 и 24 часовом формате.

Антенны УКВ приема

Так как диапазон

Вертикальный четверть волновой Штырь

Антенна «Граунд-Плэйн»

Полуволновой вертикальный излучатель

с переключением

Коаксиальная антенна

Диско-конусная антенна

От автора

Радиоприемники - это наиболее «избитая» тема в радиотехнике. Ведь именно радиосвязь и послужила развитием радиотехники вообще. Радиоприемник можно собрать из любых деталей, чуть ли не самодельных. Некоторый интерес представляет использование телевизионных микросхем, например K174УР4. Кстати автор встречал автомагнитола PHILIPS, в которой ЧМ тонер был выполнен на ТВА120. С входным транзисторным преобразователем и трехсекционным вариометре был возможен прием мощной радиостанции соседнего города (60 км) на простой штырь.

Некоторые сведения, приведенные в книге, выдуманы мною.