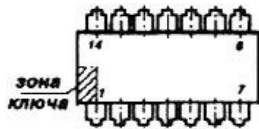


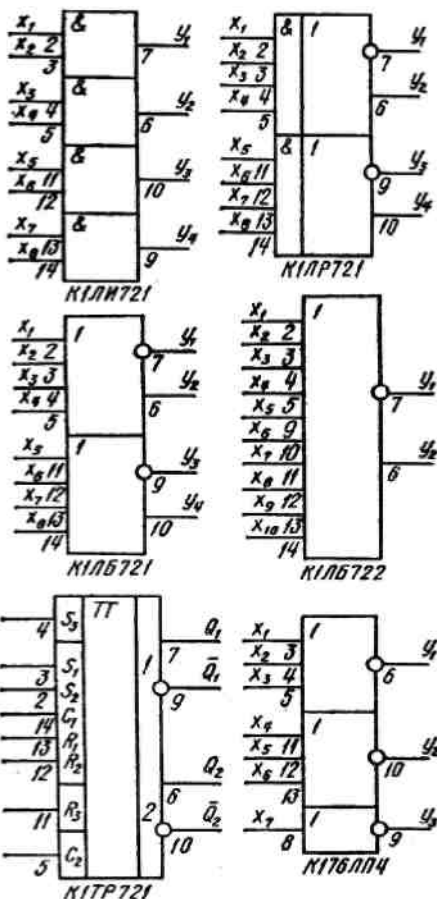
СЕРИЯ К172

Тип логики — МОП

Данная техническая спецификация является ознакомительной и не может заменить собой учтенный экземпляр технических условий или этикетку на изделие.



Корпус прямоугольный
пластмассовый типа 201.14-1



Состав серии:

- К1ЛБ721 два элемента 4ИЛИ—НЕ/4ИЛИ
 - К1ЛБ722 элемент 10ИЛИ—НЕ/10ИЛИ
 - К1ЛИ721 четыре элемента 2И
 - К1ЛР721 два элемента 2И—2ИЛИ/2И—2ИЛИ—НЕ
 - К1ТР721 RS-триггер со сложной входной логикой
- Выводы: общий — 1; $U_{н.п}$ — 8

К172ЛИ1 (К1ЛИ721)

4 элемента 2И

- Вывод 1 - общий
- Вывод 2,3 - входы 1-го элемента
- Вывод 4,5 - входы 2-го элемента
- Вывод 6 - выход прямой 2-го элемента
- Вывод 7 - выход прямой 1-го элемента
- Вывод 8 - $U_{н.п}$ — 27V
- Вывод 9 - выход прямой 4-го элемента
- Вывод 10 - выход прямой 3-го элемента
- Вывод 11,12 - входы 3-го элемента
- Вывод 13,14 - входы 4-го элемента

К172ЛК1

2 логических элемента 2И-2ИЛИ/2И-2ИЛИ-НЕ

- Вывод 1 - общий
- Вывод 2 и 3 или (4 и 5) - входы 1-го элемента
- Вывод 6 - выход прямой 1-го элемента
- Вывод 7 - выход инверсный 1-го элемента
- Вывод 8 - $U_{пит}$ — 27V
- Вывод 9 - выход прямой 2-го элемента
- Вывод 10 - выход инверсный 2-го элемента
- Вывод 11 и 12 или (13 и 14) - входы 2-го элемента

Общие параметры микросхем К172

- $U_{н.п.}$ V — 27V±10%
- $U^{1}_{Вых}$, V, не более — 7,5V±10%
- $U^0_{Вых}$ V не более — 2V
- $I_{вх}$ мкА, не более 1,3 мкА*
- $t_{зд р ст}$ при $C_n = 20$ пФ, мкс, не более 0,6
- $U_{п ст}$, V, не более 1
- $K_{раз}$ 15

*При частоте следования импульсов не более 200 кГц.

Остальные параметры

Тип	$I_{пот.}$ мА не более	Тип	$I_{пот.}$ мА не более
К1ЛБ721	2,5	К1ЛР721	2,5
К1ЛБ722	1,5	К1ТР721	2,5
К1ЛИ721	5		

Литература: Лавриненко В. Ю. Справочник по полупроводниковым приборам. Изд. 9-е, К. «Техника» 1980г.