

Микросхема фазового регулятора КР1182ПМ1

Микросхема фазового регулятора КР1182ПМ1 предназначена для управления мощностью в цепях переменного тока напряжением 220 В. Мощность подключаемой нагрузки — до 150 Вт. Для реализации схемы регулятора необходимо минимальное число внешних компонентов.

Основное назначение микросхемы КР1182ПМ1 — плавное включение и выключение электрических ламп накаливания и регулирование яркости их свечения. Кроме того, она может успешно применяться для регулирования скорости вращения коллекторных электродвигателей переменного тока мощностью до 150 Вт.

Микросхема выпускается в корпусе DIP16 (КР1182ПМ1А) или POWER DIP (КР1182ПМ1Б), при этом нумерация выводов совпадает. Расположение и назначение выводов микросхемы КР1182ПМ1 приведено на рис. 1, а ее структурная схема — на рис. 2.

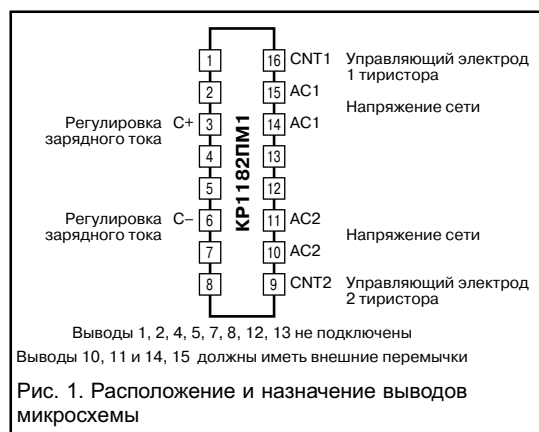


Рис. 1. Расположение и назначение выводов микросхемы

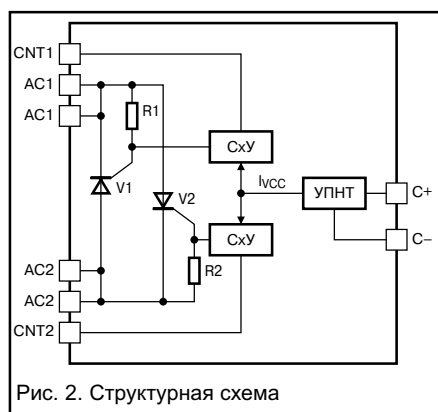


Рис. 2. Структурная схема

Два силовых тиристора V1 и V2 осуществляют коммутацию нагрузки. Сигнал управления тиристорами вырабатывается двумя схемами управления (для каждого тиристора своя). Управляемый преобразователь напряжения в ток (УПНТ) формирует выходной управляющий ток I_{VCC} для схем управления, зависящий от напряжения между выводами C+ и C-, которое устанавли-

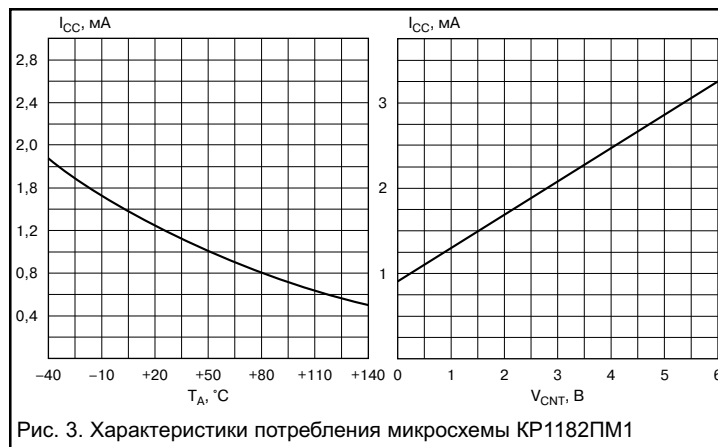


Рис. 3. Характеристики потребления микросхемы КР1182ПМ1

вается внешними элементами управления (например, с помощью резисторов).

Основные электрические параметры приведены в табл. 1.

Микросхема выдерживает напряжения амплитудой до 400 В — это соответствует среднему значению 284 В сетевого напряжения, что на 25 % превышает его номинальное значение. Собственный ток потребления микросхемы не превышает 3,5 мА при любых условиях эксплуатации (рис. 3).

Рассмотрим работу элементов схемы (рис. 4). При подаче сетевого напряжения и закрытых тиристорах V1 и V2 УПНТ формирует управляющий ток

I_{VCC} . Его величина задается внешними элементами управления, например, резисторами. Если в данный момент времени к выв. 14, 15 приложено напряжение более высокой величины, чем к выв. 10, 11, то выходной ток УПНТ будет заряжать конденсатор

C2, который подключен к управляющему электроду тиристора V1 (выв. 9). На рис. 5 показана часть электрической схемы, которая работает при положительной полуволне сетевого напряжения. Питание УПНТ осуществляется по цепи транзистора VT2, через резистор R2 и диоды VD2, VD3. Этот ток поддерживает транзистор VT2 в открытом состоянии, поэтому конденсатор C1 раз-

ряжен. Когда напряжение на конденсаторе C2 достигает порога открывания тиристора V1, он открывается и начинает пропускать ток в нагрузку. Одновременно происходит шунтирование УПНТ, которое продолжается до конца положительного полупериода

сетевое напряжение. Таким образом, УПНТ совместно с C2 формирует время задержки включения тиристора V1. Порог открывания тиристора составляет 0,7 В, поэтому задержка включения тиристора V1 определяется как

$$t = (V_{THR} \times C2) / I_{VCC}$$

где t — время задержки включения тиристора (мс); V_{THR} — порог открывания тиристора (В); I_{VCC} — выходной ток УПНТ (мкА); C2 — емкость времязадающего конденсатора (мкФ).

После того как напряжение сети изменит свою полярность (отрицательная полуволна), тиристор V1 окажется включенным в обратном направлении и не будет пропускать ток. УПНТ вновь заработает в нормальном режиме, но уже по цепи VT1, R1 и VD1, VD4, и начнет заряжать конденсатор C1. Дальнейшие процессы

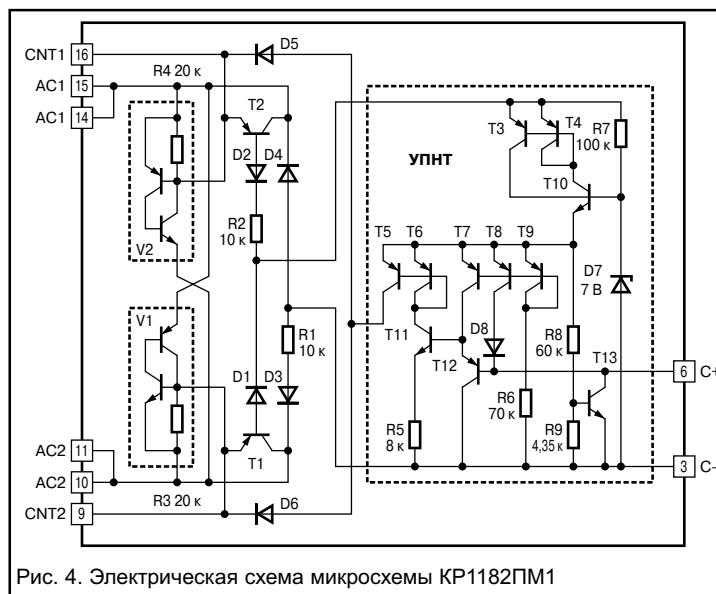


Рис. 4. Электрическая схема микросхемы КР1182ПМ1

Таблица 1. Электрические параметры микросхемы КР1182ПМ1

Параметр	Обозначение	Значение параметра		Ед. изм.	Условия измерения
		мин.	макс.		
Напряжение сети	V_{CC}	80	276	В	$I_{OUT} = 0,5 A$
Ток нагрузки	I_{OUT}	—	1,2	А	
Напряжение насыщения открытого тиристора	V_{SAT}	—	2	В	
Ток потребления	I_{CC}	—	2	мА	
Входной ток управления	I_{CNT}	—	5	мА	$V_{CNT}=0, V_{CC}=400 B$
		40	150	мкА	$V_{CNT}=6 B, V_{CC}=400 B$
Выходной ток УПНТ	I_{VCC}	—	0,2	мА	$V_{CNT}=0, V_{CC}=100 B$
		0,15	0,9	мА	$V_{CNT}=3B, V_{CC}=100 B$
Ток утечки управляющего входа	I_{CNT}	—	0,4	мА	$V_{CNT}=6 B, V_{CC}=100 B$
		—	30	мкА	$V_{CNT}=6 B, V_{CC}=0$
Частота сети	f	40	70	Гц	$T_{PN}=90^{\circ}C$ $T_A=70^{\circ}C$
Рассеиваемая мощность	—	—	4	Вт	
Температура окружающей среды	T_A	-40	70	$^{\circ}C$	

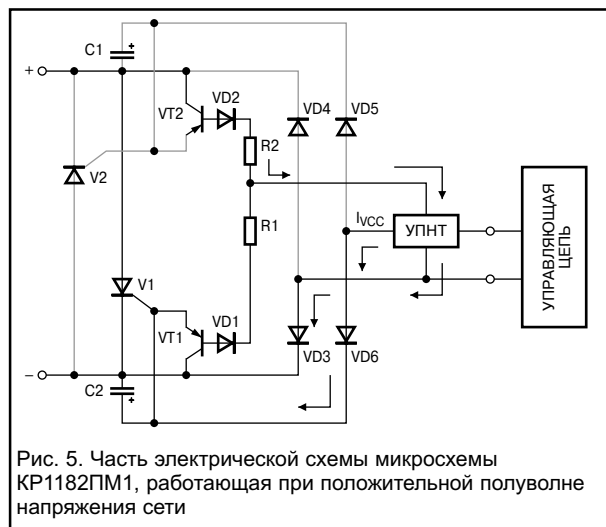


Рис. 5. Часть электрической схемы микросхемы КР1182ПМ1, работающая при положительной полуволне напряжения сети

в схеме будут протекать аналогично рассмотренным выше. Временные диаграммы работы фазового регулятора приведены на рис. 6.

Основная схема включения фазового регулятора приведена на рис. 7. Он содержит всего два внешних конденсатора (C1 и C3) и управляющую цепь (R1, C2). Плавное включение цепи регулятора осуществляется посредством конденсатора, а с помощью резистора изменяется задержка включения тиристоров и обеспечивается фазовое управление. Следует обратить внимание на то, что тиристорные схемы с фазовым управлением являются источником помех в сети переменного тока. Поэтому для их подавления на входе таких устройств следует включить помехоподавляющий фильтр.

Применение микросхемы КР1182ПМ1

для плавного включения лампы накаливания (рис. 8) обеспечивает медленный разогрев ее нити накала, снижает величину пускового тока и в конечном итоге увеличивает срок ее службы.

Процесс включения лампы при использовании микросхемы КР1182ПМ1 происходит следующим образом. Размыкание выключателя S приведет к плавно-

Таблица 2. Максимальные значения параметров и режимов микросхемы КР1182ПМ1

Параметр	Обозначение	Значение параметра	Ед. изм.
Амплитудное значение напряжения питания	V_{CC}	400	В
Коммутируемый ток	I_{OUT}	1,2	А
Мощность нагрузки	P_L	150	Вт
Диапазон рабочих температур	—	-40 70	$^{\circ}C$

му заряду конденсатора C3 от некоторого минимального напряжения до максимального, которое определяется входным током УПНТ и величиной резистора R2. При этом плавно увеличивается выходной ток УПНТ и, соответственно, с каждым периодом сетевого напряжения уменьшается задержка включения тиристоров. Это обеспечивает постепенное нарастание мощности в лампе. Время такого включения зависит от величины конденсатора C3. Оно может составлять от десятых долей секунды (защита лампы от перегорания) до нескольких секунд (для визуального восприятия плавного изменения яркости лампы). При замыкании ключа S в процессе плавного выключения C3 будет разряжаться через резистор R2, и этот период длится несколько секунд.

Другой вариант управляющей цепи (рис. 8, в) не содержит конденсатор. Управление регулятором обеспечивает переменный резистор с выключателем (рис. 9, а). Размыкание выключателя S необходимо обеспечить при минимальном сопротивлении резистора R1, т.е. при его увеличении будет и изменяться яркость свечения лампы. Коммутирующая способность выключателя S может быть невысокой, поскольку ток управления мал. При этом полного отключения устройства от сети не происходит, и его постоянное включение в сеть таит скрытую опасность. Об этом следует помнить.

Повысить безопасность осветительного прибора, оснащенного микросхе-

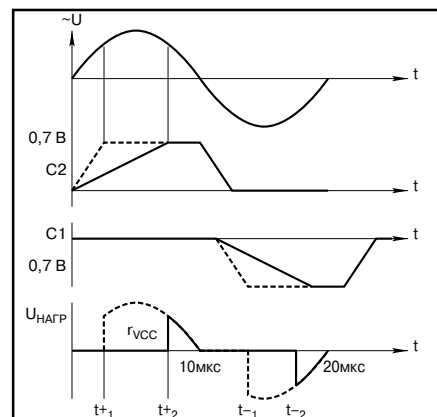


Рис. 6. Диаграммы работы микросхемы КР1182ПМ1

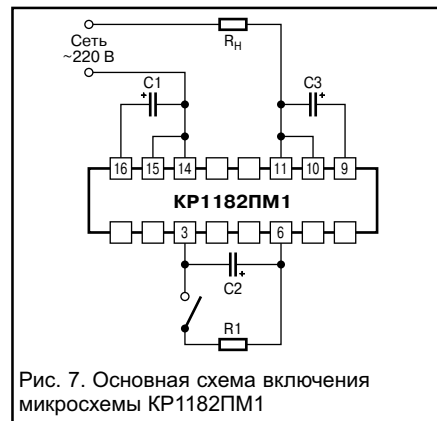
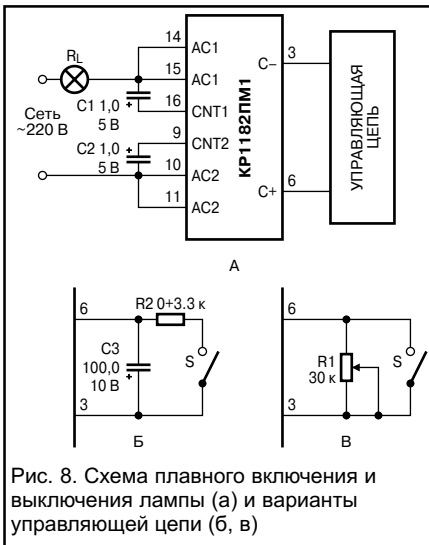
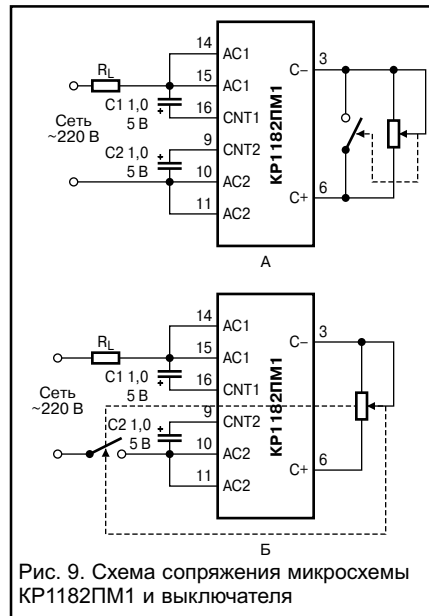


Рис. 7. Основная схема включения микросхемы КР1182ПМ1

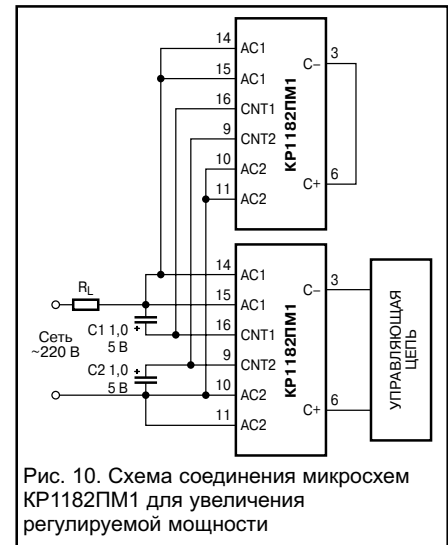


мой КР1182ПМ1, можно изменив место размыкания цепи (рис. 9, б). В этом случае выключатель переменного сопротивления сначала замыкает общую цепь, а затем происходит регулирование яркости освещения поворотом его оси.

Две и более микросхем КР1182ПМ1 можно соединять параллельно для работы с более мощной нагрузкой. При



этом допустимая мощность нагрузки может быть увеличена пропорционально числу микросхем. Элементы управления подключаются к одной микросхеме, а остальные соединяются между собой (рис. 10).



Литература

1. Интегральные микросхемы: Перспективные изделия. Выпуск 1. — М.: "ДОДЭКА", 1996.