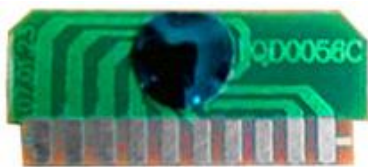
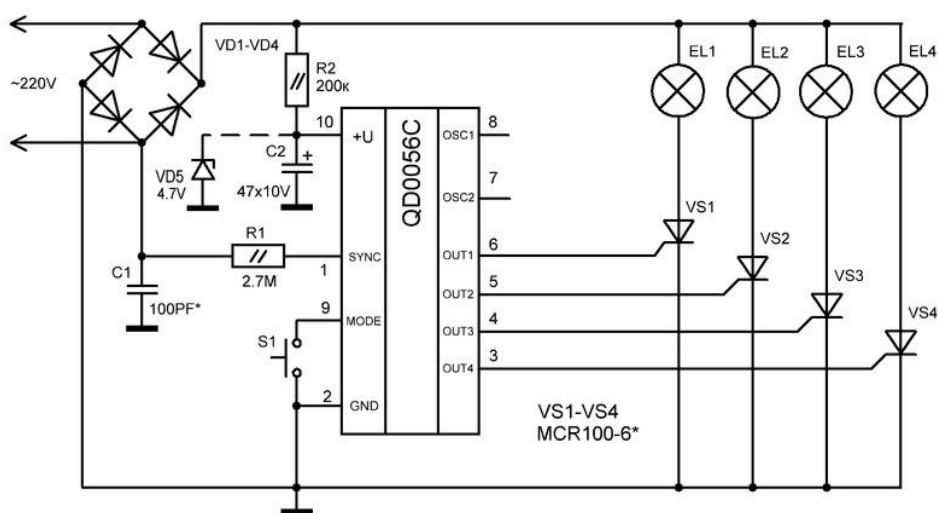


QD0056C light controller

Данная техническая спецификация является ознакомительной и не может заменить собой учтенный экземпляр технических условий или этикетку на изделие.



Микроконтроллер управления гирляндами выполнен в виде небольшой платы с 10 выводами, имеющей четыре выхода, которые через ограничительные резисторы непосредственно управляют тиристорами MCR 100-6 рассчитанными на ток 0,6-0,8А при напряжении до 400V, в некоторых приборах управляющие электроды тиристоров подключены к выходам микроконтроллера напрямую без резисторов.



VD1-VD4: 1N4007, VD5: 4.7V 1W (2CW102 - 4V7, 1N4732A)
Thyristor MCR100-6 , (2N6565, MCR100-8, BT169)

Доступны следующие функции:

1. автоматический непрерывный перебор всех доступных комбинаций
2. волна вперед и назад (две скорости)
3. Shuanodenq Happy Valley (четыре скорости) (sequencial)
4. одна лампа медленно тухнет (три скорости)
5. мерцание звезд с изменением длительности
6. четыре лампы постепенно тухнут (три скорости)
7. звезды мерцают (мерцание / вспышки)
8. все лампы горят

Применение:

- * Рождественские огни
- * DISCO бегущие огни
- * Декоративное освещение
- * Рекламные огни

Серия ИС - QD0056C специально разработана для применения в световых контроллерах.
 Содержит встроенный RC генератор, регулятор напряжения.
 Использует одну кнопку для выбора нужной комбинации цикла,
 Имеют AUTO изменение выбора переключения моделей.

Характеристика

- * CMOS технология производства
- * Рабочий диапазон напряжения постоянного тока: 2.4 - 4,5V
- * Четыре выхода на управление гирляндами
- * Выбор одной из восьми функций кнопкой выбора программы

Контакты и функции

Pin	Символ	Описание	Pin	Символ	Описание
1	ZC	Вход AC50/60HZ	6	L4	Выход LED4
2	VSS	Общий (минус питания)	7	OSC1	Нет выходного сигнала
3	L1	Выход LED1	8	OSC2	Нет выходного сигнала
4	L2	Выход LED2	9	KEY	Выбор шаблона функции
5	L3	Выход LED3	10	VDD	Напряжение питания

Электрические параметры

Характеристика	Svm	Мин	Тип	Макс	Unit
Рабочее напряжение	V _{DD}	2.5	4.5		V
Рабочий ток	I _{op}	0,1	0,2	0,3	мА
Действующее значение	I _{OL}	-	10	-	мА
Рабочая температура	Температура	-30	25	80	С°

Параметры AC220V/50HZ, AC110V/60Hz.

Напряжение переменного тока	Резистор	Резистор на синхронный вход сигнала переменного тока	Конденсатор
Двухполупериодный выпрямитель 220V/50HZ	200K	2.7M	104P
Двухполупериодный выпрямитель 110V/60HZ	200K	2M	104P
Однополупериодный выпрямитель AC220V/50HZ	120K	2M	10mF/50V

Примечание:

При сильных колебаниях напряжения сети, для защиты от заклинивания на вывод ZC может быть подключен конденсатор небольшой емкости 20P-100P.

ИС содержит внутренний регулятор напряжения, при установке мостового выпрямителя D1-D4, резистора 200K и электролитического конденсатора внешний D5 можно не устанавливать.

Сигнал синхронизации IC берет из сети 50Гц через резистор 2.7M.