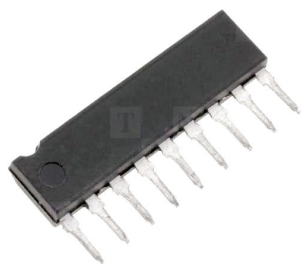
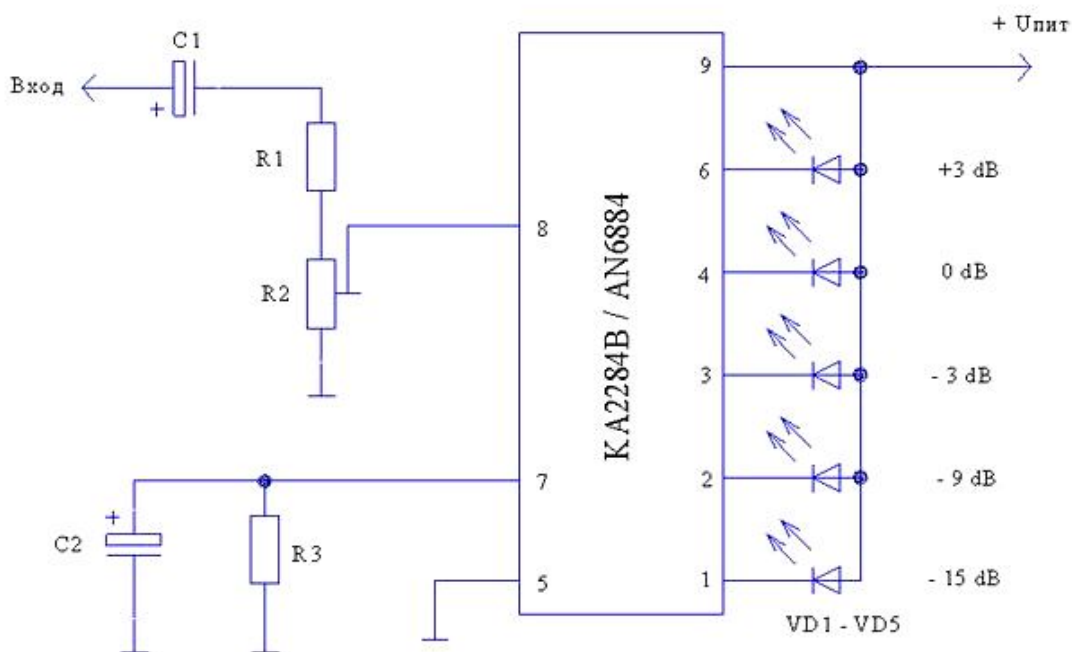


Светодиодный индикатор уровня сигнала на КА2284 (AN6884)



Технические характеристики:

Напряжение питания.....3,5 - 15 В
 Ток покоя.....7 - 10 мА
 Выходной ток.....7 - 10 мА
 Минимальное входное напряжение.....50 мВ
 Частотный диапазон.....20 - 20000 Гц
 Диапазон индикации18 - 20dB



Перечень элементов

R3 - 47 кОм - 100 кОм

C1 - 10 мкФ х 10 В

C2 - 1 мкФ х 10 В

VD1 - VD5 - АЛ307 (КИПМО)

В зависимости от уровня входного сигнала рекомендуются номиналы R1, R2:

Uвх	R1	R2
50 - 100 мВ	1 кОм	100 кОм
100 - 500 мВ	47 кОм	47 кОм
0,5 - 5 В	100 кОм	47 кОм

R2 служит для регулировки чувствительности индикатора, C2 задает постоянную времени индикации C2,R2 - задают постоянную времени обратного хода индикатора.